

Encoder incapsulato FORTiS-N™ con Sicurezza Funzionale



Specifiche del prodotto

Standard di misura	Riga Renishaw in acciaio inox con codifica assoluta a traccia singola
Coefficiente di espansione termica (a 20 °C)	10,1 ±0,2 µm/m/°C
Riferimento termico	In posizione centrale (posizione encoder di 0,5 × lunghezza di misura)
Lunghezze di misura disponibili (mm)	70, 120, 170, 220, 270, 320, 370, 420, 470, 520, 570, 620, 670, 720, 770, 820, 920, 1020, 1140, 1240, 1340, 1440, 1540, 1640, 1740, 1840, 2040 (barra rigida di montaggio disponibile – consigliata per lunghezze > 620 mm)
Gradi di accuratezza	Grado alto: ≤ ±3 µm Grado standard: ≤ ±5 µm
Risoluzione ¹	1 nm, 10 nm, 50 nm
Errore di suddivisione (tipico)	±40 nm
Jitter (RMS)	10 nm
Interfaccia seriale per la trasmissione della posizione assoluta	BiSS Safety Siemens DRIVE-CLiQ (con interfaccia esterna)
Connessione elettrica dell'encoder	Connettore M12 personalizzato
Connessione elettrica del controllo	M12 a 8 vie, Tipo D a 9 vie, senza connettore
Lunghezza del cavo	Più opzioni disponibili
Alimentazione elettrica	In base al protocollo
LED di configurazione	Indicatore dell'intensità del segnale
Velocità massima	4 m/s
Accelerazione (del lettore, in relazione alla riga)	< 200 m/s ² nella direzione di misura
Forza di spostamento (forza massima necessaria per spostare il lettore attraverso le guarnizioni)	< 4 N
Vibrazione (da 55 a 2000 Hz)	Lettore: < 300 m/s ² conforme a IEC 60068-2-6 Alloggiamento senza barra rigida: < 200 m/s ² conforme a IEC 60068-2-6 Alloggiamento con barra rigida: < 300 m/s ² conforme a IEC 60068-2-6
Urti 11 ms mezza seno	< 300 m/s ² conforme a IEC 60068-2-27
Temperatura di funzionamento	Da 0 °C a 50 °C
Temperatura di stoccaggio	Da -20 °C a 70 °C
Protezione ambientale	IP53 se installato correttamente, IP64 con getto d'aria compressa Classe di protezione III Grado di inquinamento II Altitudine 2000 m
Immunità EMC	IEC 61800-5-2:2016 <i>Requisiti di immunità elettromagnetica per i sistemi di sicurezza – Allegato E, secondo ambiente</i>
Requisiti del getto d'aria compressa	Pressione dell'aria = 1 bar presso l'encoder Se la pressione del getto è corretta, l'attacco per l'aria fornito in dotazione limita il flusso a 2 l/min
Peso	0,11 kg + 0,45 kg/m

¹ Vedere la pagina 2.

Risoluzioni per grado d'accuratezza e interfaccia seriale – opzioni standard

Grado di accuratezza	Interfaccia seriale	Risoluzione nm
		Singola
3 μm	BiSS Safety, Siemens DRIVE-CLiQ	1
5 μm	BiSS Safety, Siemens DRIVE-CLiQ	10
		50

Encoder incapsulato FORTiS-N

Gli encoder FORTiS-N FS possono essere utilizzati in applicazioni di Sicurezza Funzionale e dispongono delle seguenti certificazioni:

- ISO 13849 Category 3 PLd
- IEC 61508 SIL2
- IEC 61800-5-2 SIL2

L'encoder incapsulato FORTiS-N FS risulta idoneo per applicazioni con Livello Prestazionale d (PLd) di categoria 3, in conformità a ISO 13849-1 e per applicazioni SIL2, in conformità con IEC 61508 e IEC 61800-5-2. ¹

L'encoder FORTiS-N FS fornisce dati sulla posizione di sicurezza compatibili con le seguenti funzioni secondarie definite da IEC 61800-5-2:

- Arresto di sicurezza 1 (SS1) e arresto di sicurezza 2 (SS2) ²
- Arresto di funzionamento sicuro (SOS) ²
- Accelerazione limitata di sicurezza (SLA) $\leq 200 \text{ m/s}^2$
- Distanza di accelerazione di sicurezza (SAR) $\leq 200 \text{ m/s}^2$
- Velocità limitata di sicurezza (SLS) $\leq 4 \text{ m/s}$
- Distanza della velocità di sicurezza (SSR) $\leq 4 \text{ m/s}$
- Posizione limitata di sicurezza (SLP) ²
- Incremento limitato di sicurezza (SLI) ²
- Direzione sicura (SDI)
- Monitor della velocità di sicurezza (SSM) $\leq 4 \text{ m/s}$

¹ Il sistema deve essere installato e utilizzato secondo le istruzioni definite nella relativa guida d'installazione. Il mancato rispetto delle istruzioni d'uso e delle limitazioni previste potrebbe impedire il raggiungimento dei livelli prestazionali SIL2 e/o PLd, rendendo nullo il certificato di Sicurezza Funzionale.

² Vedere le limitazioni di posizionamento imposte dalla funzione di sicurezza per ciascuna variante dell'encoder FORTiS-N FS.

Per maggiori dettagli, vedere *Encoder incapsulato FORTiS-N con Sicurezza Funzionale Guida all'installazione e manuale di sicurezza* (codice Renishaw M-6725-9028). Disponibile nel sito: www.renishaw.it/fortisdownloads

Dichiarazione dei dati di Sicurezza Funzionale

FORTiS-N FS con interfacce seriali BiSS Safety e Siemens DRIVE-CLiQ

Dati sulla sicurezza IEC 61508

Livello di integrità di sicurezza		2
Errori hardware casuali (all'ora) – Interfaccia seriale BiSS Safety		$\lambda_s = 2.60E-07$
		$\lambda_D = 4.08E-07$
		$\lambda_{DD} = 3.67E-07$
		$\lambda_{DU} = 4.08E-08$
Errori hardware casuali (all'ora) – Interfaccia seriale Siemens DRIVE-CLiQ		$\lambda_s = 3.46E-07$
		$\lambda_D = 6.02E-07$
		$\lambda_{DD} = 5.42E-07$
		$\lambda_{DU} = 6.02E-08$
PFD_{media}		Non applicabile per la modalità domanda continua
PFH (all'ora) – Interfaccia seriale BiSS Safety		$\lambda_{DU} = 4.08E-08$
PFH (all'ora) – Interfaccia seriale Siemens DRIVE-CLiQ		$\lambda_{DU} = 6.02E-08$
Vincoli architettonici	Tipo	B
	HFT	0
	SFF	94%
Conformità integrità di sicurezza hardware		Percorso 1H
Conformità integrità di sicurezza sistemica		Percorso 1S
Capacità sistemica		SC 2
Modalità domanda		Uso continuato
Intervallo fra prove di test		Non richiesto per la modalità domanda continua

Dati sulla sicurezza ISO 13849

MTTF_D – Interfaccia seriale BiSS Safety	292 anni
MTTF_D – Siemens DRIVE-CLiQ serial interface	189 anni
Copertura diagnostica	Media (90%)
Categoria	3
Livello prestazionale	d
Limiti di durata/sostituzione	20 anni

Funzione di sicurezza

Quando richiesto dal controllo, l'encoder FORTiS-N FS indica una posizione di sicurezza.

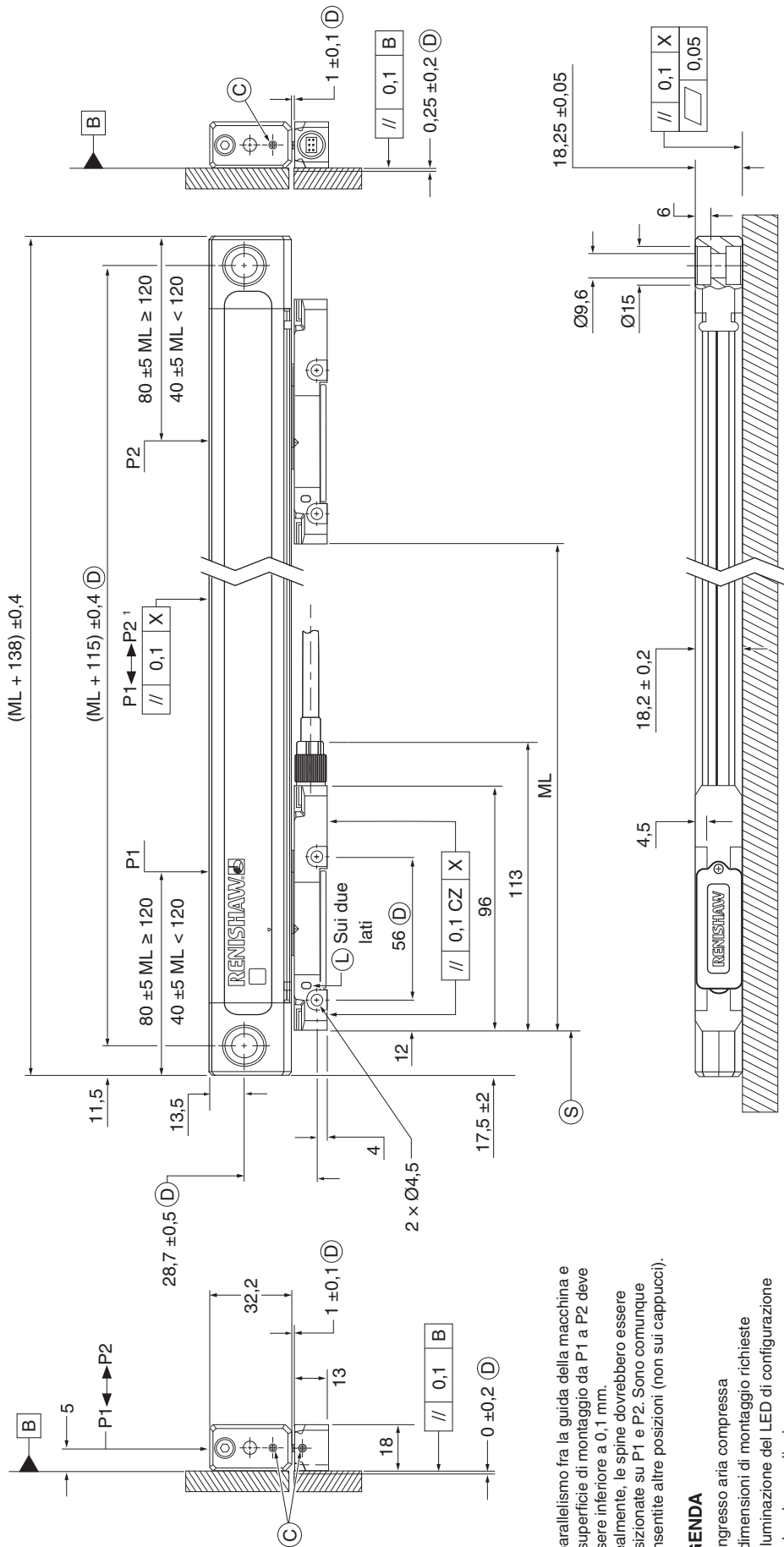
Quando installato correttamente l'encoder FORTiS-N FS, con o senza barra di supporto, ha una posizione di sicurezza meccanica di +/- 1 mm.

Oltre al rispetto di tutti i requisiti di sicurezza definiti dal protocollo di comunicazione, per ottenere la completa integrità del sistema sarà necessario che l'unità di valutazione esegua un monitoraggio costante delle condizioni di errore dell'encoder FORTiS-N FS¹. In caso di errore, dovrà porre il sistema in una condizione di sicurezza entro i tempi previsti dal processo di sicurezza.

¹ Frequenza massima di richiesta 32 kHz e 16 kHz per DRIVE-CLiQ.

Schema illustrato per l'installazione del sistema FORTiS – cappucci standard (nella figura, ML 320 mm)

Le dimensioni e le tolleranze sono espresse in mm



¹ Il parallelismo fra la guida della macchina e la superficie di montaggio da P1 a P2 deve essere inferiore a 0,1 mm. Idealmente, le spine dovrebbero essere posizionate su P1 e P2. Sono comunque consentite altre posizioni (non sui cappucci).

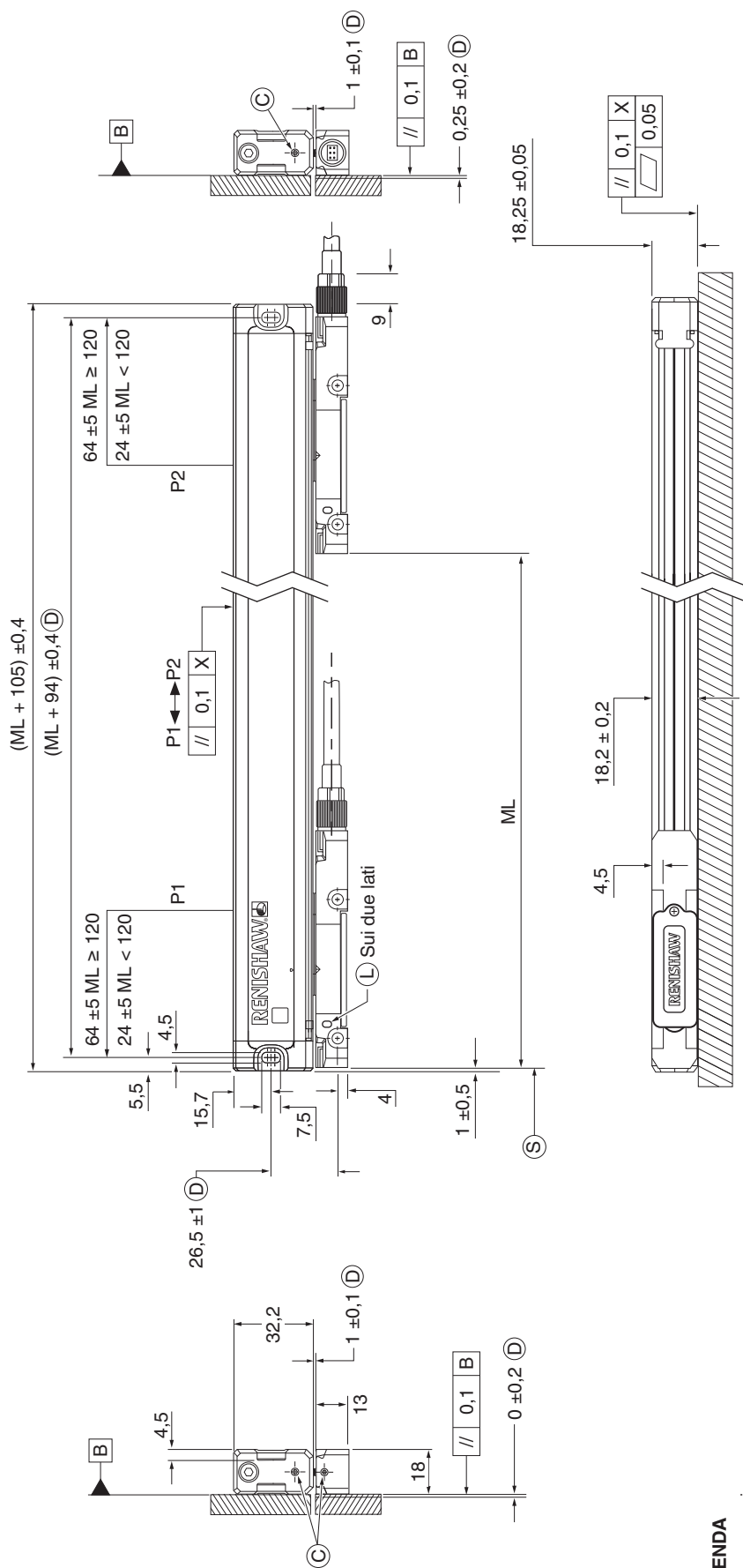
LEGENDA

- C = ingresso aria compressa
- D = dimensioni di montaggio richieste
- L = illuminazione del LED di configurazione
- ML = lunghezza di misura
- P = punti di calibrazione per l'allineamento
- S = inizio della lunghezza di misura
- X = guida a scorrimento della macchina/riferimento asse

ML	70	120	170	220	270	320	370	420	470	520	570	620	670	720	770	820	920	1020	1140	1240	1340	1440	1540	1640	1740	1840	2040
----	----	-----	-----	-----	-----	-----	-----	-----	-----	-----	-----	-----	-----	-----	-----	-----	-----	------	------	------	------	------	------	------	------	------	------

Schema illustrato per l'installazione del sistema FORTiS – cappucci corti (nella figura, ML 320 mm)

Le dimensioni e le tolleranze sono espresse in mm



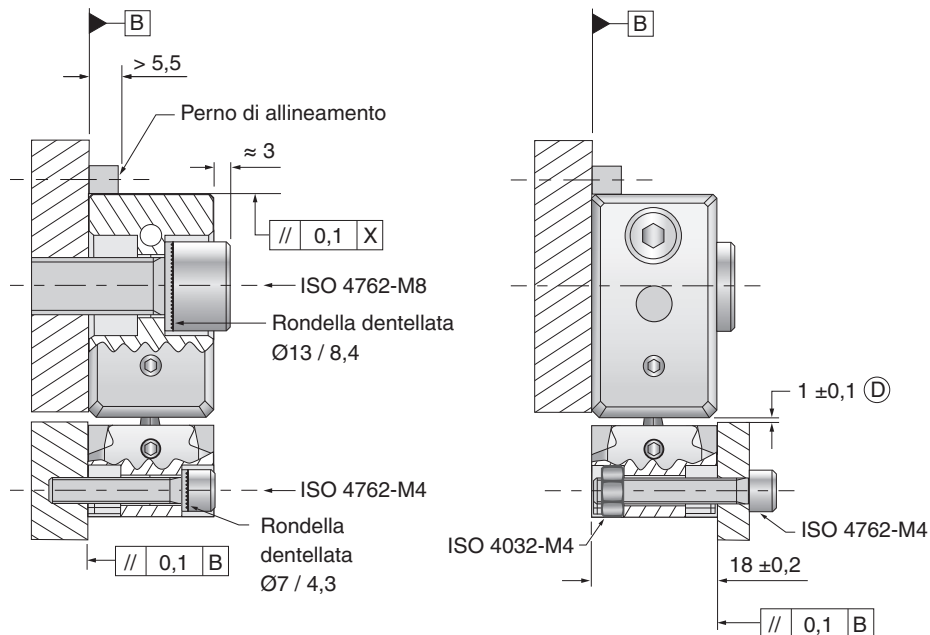
LEGENDA

- C = ingresso aria compressa
- D = dimensioni di montaggio richieste
- L = illuminazione del LED di configurazione
- ML = lunghezza di misura
- P = punti di calibrazione per l'allineamento
- S = guida a scorrimento della macchina/riferimento asse
- X = inizio della lunghezza di misura

ML	70	120	170	220	270	320	370	420	470	520	570	620	670	720	770	820	920	1020	1140	1240	1340	1440	1540	1640	1740	1840	2040
----	----	-----	-----	-----	-----	-----	-----	-----	-----	-----	-----	-----	-----	-----	-----	-----	-----	------	------	------	------	------	------	------	------	------	------

Orientamenti del montaggio – cappucci standard

Le dimensioni e le tolleranze sono espresse in mm



LEGENDA

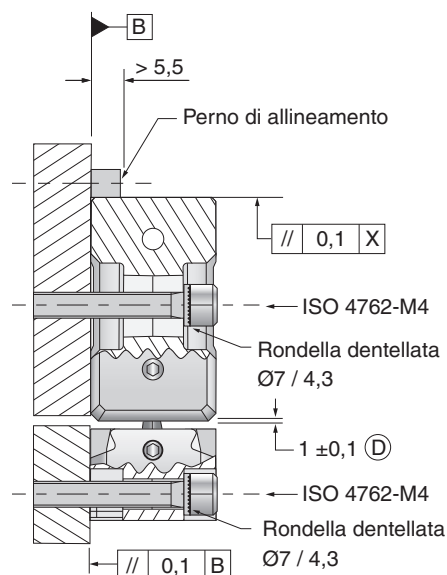
D = dimensioni di montaggio richieste

X = guida a scorrimento della macchina/riferimento asse

NOTA:

1. i prospetti laterali mostrano orientamenti di montaggio alternativi
2. opzioni di montaggio sul bordo della macchina e con perno di allineamento per fissaggio diretto sul lato superiore dell'estruso

Orientamenti del montaggio – cappucci corti



LEGENDA

D = dimensioni di montaggio richieste

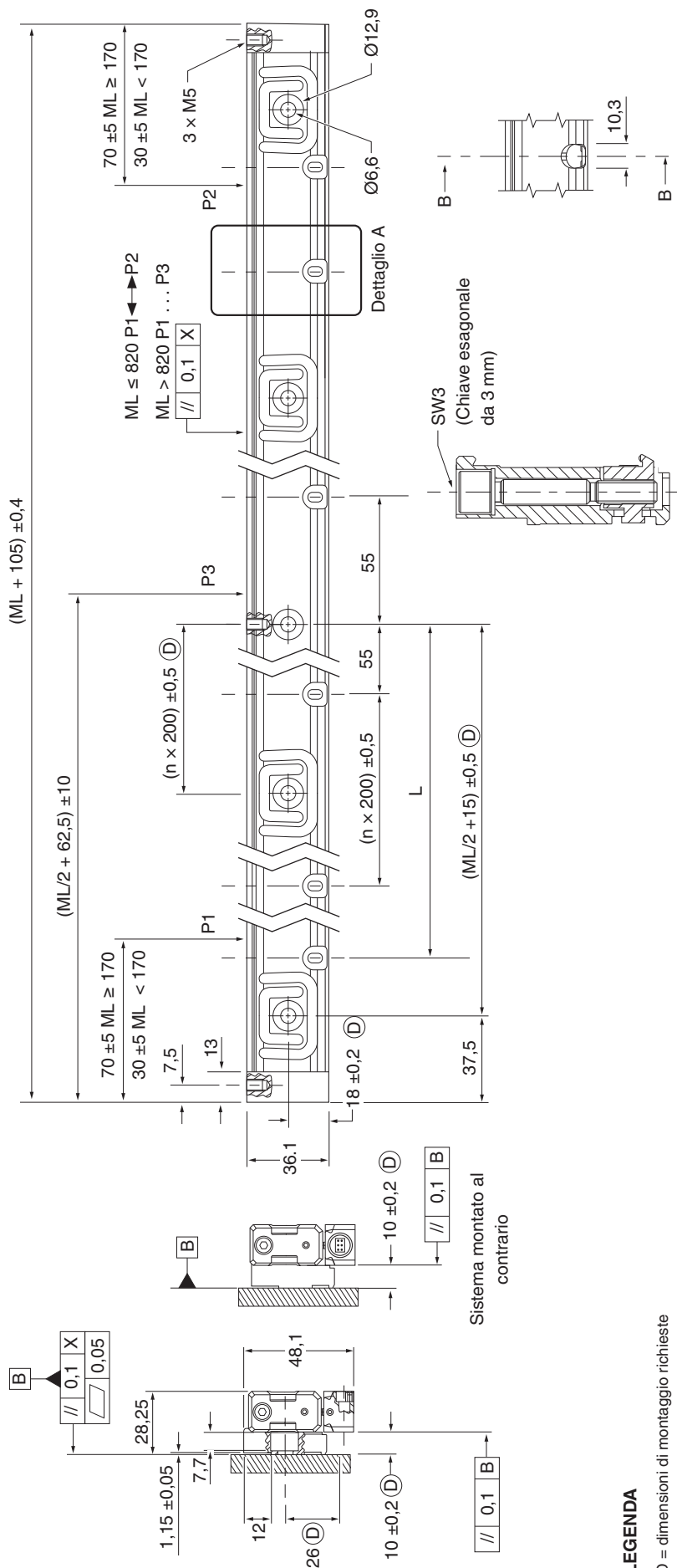
X = guida a scorrimento della macchina/riferimento asse

NOTA:

1. il prospetto laterale mostra un orientamento di montaggio alternativo.
2. l'estruso può essere montato sul bordo della macchina oppure con spine

Schema di installazione della barra rigida di montaggio (nella figura, ML 620 mm)

Le dimensioni e le tolleranze sono espresse in mm



LEGENDA

D = dimensioni di montaggio richieste

ML = lunghezza di misura

P = punti di calibrazione per l'allineamento

X = guida a scorrimento della macchina/riferimento asse

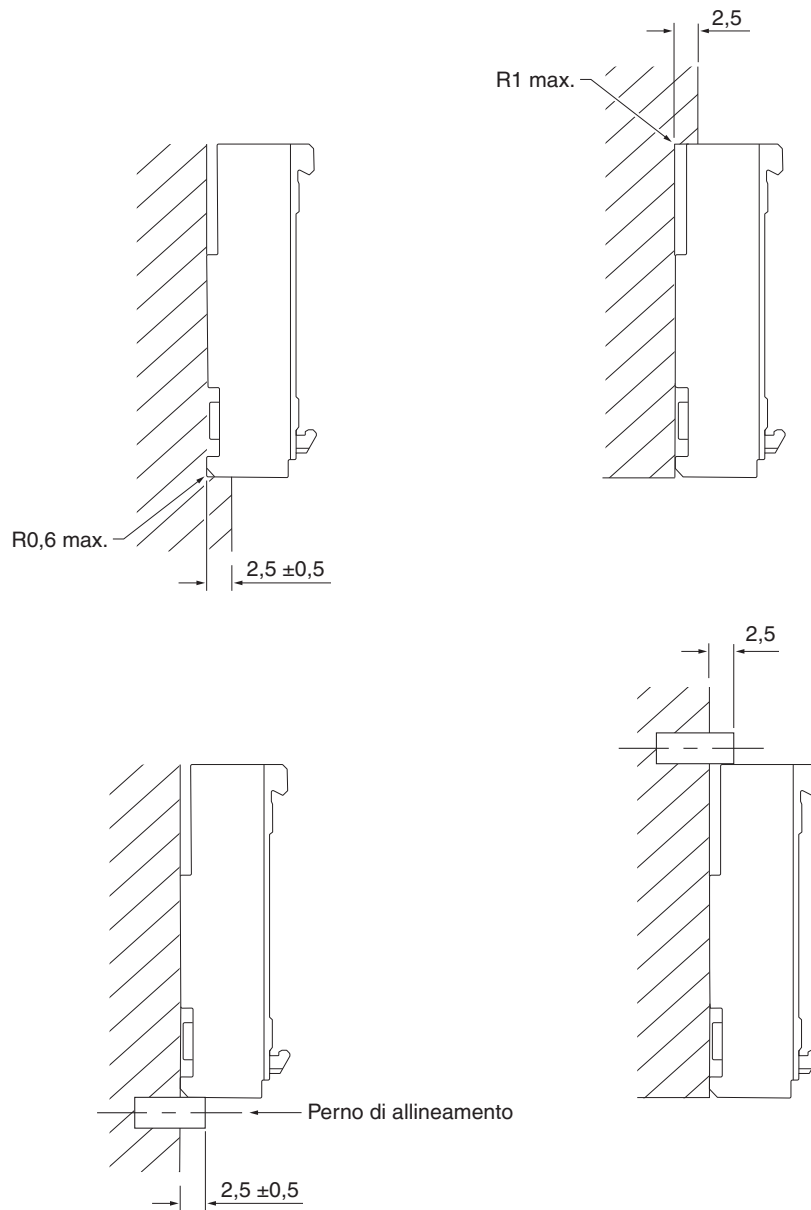
Sezione B-B attraverso
la barra rigida

Dettaglio A
Morsetto installato

ML	70	120	170	220	270	320	370	420	470	520	570	620	670	720	770	820	920	1020	1140	1240	1340	1440	1540	1640	1740	1840	2040	
L	37,5	55	75	100	115	140	175	200	225	250	275	300	325	350	375	400	450	500	550	640	655	710	760	810	855	910	1010	
n	-	-	-	-	-	-	-	-	-	1	1	1	1	1	1	1	2	2	2	2	2	2	3	3	3	3	4	4

Opzioni per il montaggio della barra rigida

Le dimensioni e le tolleranze sono espresse in mm



Nomenclatura

	F	N	1	0	0	A	204	S	C	36B	S	001	X
Prodotto F - FORTiS													
Serie S - Standard (37 mm) N - Sottile (18 mm)													
Tipo di encoder 1 - Assoluto													
Tipo di riga RTLA codice B 0 - 30 µm													
Cappucci per le estremità 0 - Standard 1 - Cappucci piccoli (solo tipo N)													
Configurazione delle alette sigillanti A - DuraSeal™ x 1 B - DuraSeal x 2 (solo tipo S)													
Lunghezza di misura ¹ FORTiS-S Da 014 = 140 mm a 324 = 3240 mm FORTiS-N Da 007 = 70 mm a 204 = 2040 mm													
Accuratezza del sistema S - Accuratezza standard H - Accuratezza elevata													
Posizione del riferimento termico X - Senza zero C - Posizione centrale ²													
Interfaccia seriale 26B - BiSS 26 bit (solo 50 Nm) 32B - BiSS 32 bit (solo 10 Nm) 36B - BiSS 36 bit 37F - FANUC α e αi, 37 bit 40N - Mitsubishi 4 fili, 40 bit 48P - Panasonic 48 bit 28D - Siemens DRIVE-CLiQ 28 bit (solo 50 Nm) 30D - Siemens DRIVE-CLiQ 30 bit (solo 10 Nm) 34D - Siemens DRIVE-CLiQ 34 bit (solo 1 Nm) 36Y - 36 bit Yaskawa													
Sicurezza operativa X - Standard S - Sicurezza operativa (solo BiSS Safety e Siemens DRIVE-CLiQ)													
Risoluzione 001 - 1 Nm (tutti i protocolli, tranne FANUC) 010 - 10 Nm (tutti i protocolli, tranne FANUC) 050 - 50 Nm (tutti i protocolli, tranne FANUC) T12 - 1 / 0,5 Nm (solo FANUC) 108 - 10 / 1,25 nm (solo FANUC) 502 - 50 / 25 nm (solo FANUC) 504 - 50 / 12,5 nm (solo FANUC)													
Campo aggiuntivo X - Standard, nessun accessorio opzionale D - Encoder standard con lettore aggiuntivo ³													


¹ Per informazioni sulle lunghezze di misura possibili, consultare la tabella con le specifiche.

² Per ulteriori informazioni sui riferimenti, contattare il rappresentante Renishaw di zona.

³ Per ulteriori informazioni consultare il manuale *Encoder incapsulato FORTiS-N FS con lettori multipli* (codice Renishaw M-6725-9214).

www.renishaw.it/contatti

 #renishaw

 +39 011 9666700

 italy@renishaw.com

© 2020–2023 Renishaw plc. Tutti i diritti riservati. Il presente documento non può essere copiato o riprodotto nella sua interezza o in parte, né trasferito su altri supporti o tradotto in altre lingue senza previa autorizzazione scritta da parte di Renishaw. RENISHAW® e il simbolo della sonda sono marchi registrati di Renishaw plc. I nomi dei prodotti Renishaw, le denominazioni e il marchio "apply innovation" sono marchi di Renishaw plc o delle sue società controllate. Altri nomi di marchi, prodotti o società sono marchi dei rispettivi proprietari.

SEBBENE SIANO STATI COMPIUTI SFORZI NOTEVOLI PER VERIFICARE L'ACCURATEZZA DEL PRESENTE DOCUMENTO AL MOMENTO DELLA PUBBLICAZIONE, TUTTE LE GARANZIE, LE CONDIZIONI, LE DESCRIZIONI E LE RESPONSABILITÀ, COMUNQUE DERIVANTI, SONO ESCLUSE NELLA MISURA CONSENTITA DALLA LEGGE. RENISHAW SI RISERVA IL DIRITTO DI APPORTARE MODIFICHE AL PRESENTE DOCUMENTO E ALLE APPARECCHIATURE, E/O AL SOFTWARE E ALLE SPECIFICHE QUI DESCRITTE SENZA ALCUN OBBLIGO DI PREAVVISO.

Renishaw plc. Registrata in Inghilterra e Galles. Numero di registro dell'azienda: 1106260. Sede legale: New Mills, Wotton-under-Edge, Glos, GL12 8JR, UK.

Per una migliore leggibilità, in questo documento viene utilizzato il maschile per i nomi e i sostantivi personali. I termini corrispondenti si applicano generalmente a tutti i generi per quanto riguarda la parità di trattamento. Questa forma abbreviata del linguaggio è dovuta unicamente a motivi editoriali e non implica nessun tipo di giudizio.

Codice: L-9517-9972-02-B
Pubblicato: 10.2023