

FORTIS-S™ 封闭式光栅系统



目录

1 法律声明	1	5.4 FORTiS系统安装图	8
1.1 版权	1	5.5 安装孔位置表	9
1.2 商标	1	6 产品规格	10
1.3 专利	1	7 安装程序 — 栅尺壳体	11
1.4 免责声明	1	7.1 密封式直线光栅的异物防护	11
1.5 条款、条件和保修	1	7.2 安装 — 一般说明	11
1.6 符合声明	1	8 安装程序 — 读数头	12
1.7 合规性	1	8.1 测量长度	12
1.8 预期用途	1	8.2 测量长度的起点	12
1.9 警告	1	8.3 对齐支架方式	12
1.10 详细信息	1	8.3.1 使用对齐支架方式进行安装	13
1.11 包装	2	8.4 定位垫片方式	14
1.12 REACH法规	2	8.4.1 正向定位垫片安装步骤	14
1.13 WEEE回收利用指导原则	2	8.4.2 侧向定位垫片安装步骤	15
2 FORTiS光栅系统概述	3	8.5 使用安装辅助工具方式进行安装	16
2.1 调试试验	3	8.6 FORTiS电缆连接	18
2.2 维护	3	8.7 安装验证	19
2.3 维修	3	8.8 气源	20
3 零件清单	4	9 电气连接	21
3.1 包装盒内物品	4	9.1 电气准备	21
3.2 未包含/必备工具	4	9.2 FORTiS接地和屏蔽	21
3.3 可选备件	5	10 电缆和串行接口	22
3.3.1 安装辅助工具	5	10.1 通用规格	22
3.4 电缆选项	5	10.2 允许电缆长度	22
3.4.1 FORTiS连接器	5	10.3 BiSS C串行接口	24
4 存储与使用	6	10.4 FANUC串行接口	25
5 安装图	7	10.5 Mitsubishi串行接口	27
5.1 安装面准备	7	10.6 Panasonic串行接口	28
5.2 基准边缘或定位销	7	10.7 Siemens串行接口	29
5.3 安装方向	7		

1 法律声明

1.1 版权

© 2018–2021 Renishaw plc。版权所有。

未经Renishaw事先书面同意，不得以任何手段复印或复制本文的全部或部分内容，或将本文转移至任何其他媒介或转成任何其他语言。

1.2 商标

RENISHAW®和测头图案是Renishaw plc的注册商标。Renishaw产品名、型号和“apply innovation”标识为Renishaw plc或其子公司的商标。其他品牌名、产品名或公司名为其各自所有者的商标。

BiSS®为iC-Haus GmbH的注册商标。

1.3 专利

雷尼绍的光栅系统及类似产品的功能特点已获得以下专利：

CN1260551	US7499827	JP4008356	GB2395005	US20100163536
US20150225858	CN102197282	EP2350570	JP5480284	US8505210
KR1630471	CN102388295	EP2417423	KR1701535	US2012007980
CN102460077	EP2438402	US20120072169	KR1851015	JP6074392
JP5755223	EP01103791	US6465773		

1.4 免责声明

在出版本文时，我们为核实本文的准确性作出了巨大努力，但在法律允许的范围内，无论因何产生的所有担保、条件、声明和责任均被排除在外。

RENISHAW保留更改本文和本文中规定的设备和/或软件以及规格说明的权利，而没有义务提供有关此等更改的通知。

1.5 条款、条件和保修

除非您和Renishaw达成并签署单独的书面协议，否则此等设备和/或软件应根据设备和/或软件随附的Renishaw标准条款和条件出售，或者您也可以向当地的Renishaw办事处索取前述的Renishaw标准条款和条件。

Renishaw为其设备和软件提供有限担保（如标准条款和条件所载），前提是此等设备和软件完全按照相关Renishaw文档中的规定进行安装和使用。如需详细了解担保信息，您应参阅这些标准条款和条件。

您从第三方供应商购买的设备和/或软件应受限于其随附的独立条款和条件。有关详情，您应联系第三方供应商。

1.6 符合声明

雷尼绍公司特此声明，FORTiS光栅系统符合以下指令及法定文件中的基本要求与其他相关规定：

- ▶ 适用欧盟指令
- ▶ 根据英国法律制订的相关法定文件

如需查阅符合声明全文，请访问：www.renishaw.com.cn/productcompliance

1.7 合规性

美国联邦法规 (CFR) 联邦通信委员会 (FCC) 规则第15条 — 射频设备

美国联邦法规第47章第15.19条

本设备符合FCC规则第15款的规定。操作须遵循以下两个条件：

(1) 本设备不得造成有害干扰，而且 (2) 本设备必须接受所收到的任何干扰，包括那些可能导致意外操作的干扰。

美国联邦法规第47章第15.21条

用户须注意：任何未经雷尼绍公司或授权代表明确许可的变更或修改，均会导致用户失去操作设备的权力。

美国联邦法规第47章第15.105条

本设备经测试符合FCC规则第15款关于A类数字设备的限制。这些限制的目的是为了在商业环境中使用此类设备时，针对有害干扰提供合理的保护。本设备产生、使用并能够放射射频能量，如果不遵照说明书进行安装与使用，可能会对无线电通信产生有害干扰。在居民区使用本设备可能会产生有害干扰，用户将需自费解决干扰问题。

美国联邦法规第47章第15.27条

本装置配有屏蔽线缆在外围设备上进行过测试。本装置必须使用屏蔽线缆，以确保符合相关规定。

ICES-001 — 工业、科学和医疗 (ISM) 设备（加拿大）

此ISM设备符合加拿大ICES-001标准规定。

Cet appareil ISM est conforme à la norme ICES-001 du Canada.

1.8 预期用途

FORTiS封闭式光栅系统设计用于在工业环境中，例如机床上，进行位置测量。必须按照雷尼绍文档中的规定并依据《标准保修条款和条件》及所有其他相关法规的要求进行安装、操作与维护。

1.9 警告

在所有涉及使用机床的应用中，建议采取保护眼睛的措施。

1.10 详细信息

如需了解FORTiS光栅系列产品的更多信息，请参阅FORTiS规格手册，这些手册可向当地的雷尼绍业务代表索取，也可从我们的网站下载：www.renishaw.com.cn/fortisdownloads

另请参阅《FORTiS绝对式光栅电缆规格手册》（雷尼绍文档编号：L-9517-0075）。

1.11 包装

雷尼绍产品包装包含下列材料，且能循环使用。

包装组件	材料	ISO 11469	说明
木箱	胶合板和软木	不适用	可循环使用
外包装盒	硬纸板	不适用	可循环使用
	聚丙烯	PP	可循环使用
内衬	低密度聚乙烯泡沫	LDPE	可循环使用
	硬纸板	不适用	可循环使用
包装袋	高密度聚乙烯袋	HDPE	可循环使用
	金属化聚乙烯	PE	可循环使用

1.12 REACH法规

如需获取第1907/2006 (EC) 号法规 (“REACH”) 之第33(1) 条针对含有高度关注物质 (SVHC) 的产品要求提供的信息，请访问：www.renishaw.com.cn/REACH

1.13 WEEE回收利用指导原则



在产品及/或随机文件中使用本符号，表示本产品不可与普通生活垃圾混合处置。最终用户有责任在指定的废弃电子电气设备 (WEEE) 收集点处置本产品，以实现重新利用或循环使用。正确处置本产品有助于节省宝贵的资源，并防止对环境的负面影响。如需详细信息，请与当地的废品处置服务商或雷尼绍经销商联系。

2 FORTiS光栅系统概述

该系统是一种封闭式直线光栅，设计用于需要高精度位置反馈和测量的恶劣工业环境。以雷尼绍屡获殊荣的绝对式光栅技术为基础，该系统采用坚固耐用的非接触式设计，内部没有运动部件（如轴承或轮式读数头滑架等），因此整体可靠性提高。此外，与机械接触式系统设计相关的机械滞后和反向间隙误差也得以降低。

除了具有更强的抗破损性能外，坚固耐用的钢制栅尺的热膨胀系数，与大多数机器所用基体材料的热膨胀系数相近，因此可降低由热效应导致的误差，增加测量的确定性。

雷尼绍拥有专利的LED安装指示灯可提供光栅信号强度的即时验证，因此可确保光栅的精确安装。这一直观的安装程序无需再使用额外的外围诊断设备来辅助安装过程。当与雷尼绍精心设计的安装附件结合使用时，与传统方法相比，这些独特工具可使安装过程更为简单快捷，同时帮助用户树立光栅安装可“一次成功”的信心。

2.1 调试试验

按照安装方/用户的正常程序执行相关的调试试验。

在调试FORTiS-S光栅系统时，以及对系统进行任何维修或维护后，**必须**执行以下试验。

分辨率检查：将轴移动已知距离，并确认位置是否按预期变化。

2.2 维护

维护检查间隔应由系统制造商依据自我风险评估结果来定义。FORTiS-S光栅系统内部不含用户可自行维护的部件。

建议执行以下维护操作：






- ▶ 检查栅尺壳体螺钉和读数头固定螺钉是否已正确拧紧。
- ▶ 检查电缆和连接器是否有磨损或损坏迹象。
- ▶ 检查电缆连接器是否已正确拧紧/就位。
- ▶ 检查气源配件是否已正确拧紧，进气软管是否已正确安装。
- ▶ 使用DRIVE-CLiQ接口时，检查固定螺钉是否已正确拧紧。

2.3 维修

- ▶ FORTiS-S光栅系统仅可通过更换零部件进行维修。
- ▶ 替换零部件的订货号必须与原始零部件相同。
- ▶ 必须按照上文“调试试验”中的要求对维修后的光栅系统进行安装和调试。
- ▶ 如果出现故障，应将受影响的零部件返回雷尼绍作进一步分析。
- ▶ 使用损坏的零件将导致保修失效。






3 零件清单

3.1 包装盒内物品

	物品	说明
	FORTiS光栅	FORTiS封闭式光栅系统
	37 mm读数头定位垫片	用作安装辅助工具的塑料垫片
	气源连接配件	可连接一个光栅净化空气进气口
	电缆连接扳手	用于将光栅电缆牢固连接至读数头
	对齐支架	2个支架，用于在运输过程中固定读数头，以及在安装过程中正确调整读数头位置。 重要提示： 在安装完成之前，请保留支架。
	FORTiS质检证书	证明特定光栅性能并提供可溯源性

	Siemens DRIVE-CLiQ接口	包含在仅适用于Siemens的FORTiS型号中 (请参见第29页的第10.7节)。
---	-----------------------------	--

3.2 未包含/必备工具

	物品	说明
	5 mm扭矩扳手	拧紧栅尺壳体和读数头安装螺钉
	1.5 mm六角扳手	拆卸进气口堵塞头 (仅当需要净化空气功能时)
	4 mm六角扳手	用于锁紧安装辅助工具 适用于栅尺壳体和读数头上的M5螺钉
	5 mm六角扳手	用于紧固读数头
	M6螺钉	2 × M6 × 1.0螺钉，长度 ≥ 35 mm，用于安装读数头 M6 × 1.0螺钉，长度 ≥ 20 mm，用于将栅尺壳体安装至机器工作台 (请参见第9页的第5.5节中的表格，了解所需数量)

3.3 可选备件



3.3.1 安装辅助工具（订货号：A-9768-3580）

可选安装辅助工具，可辅助将读数头安装至具有多个自由度的机器导轨（请参见第16页的第8.5节）。



3.4 电缆选项（电缆未包括）

如需了解FORTiS光栅系列产品所用电缆的更多信息，请参阅《FORTiS绝对式光栅电缆规格手册》（雷尼绍文档编号：L-9517-0075）。这些资料可从我们的网站 www.renishaw.com.cn/fortisdownloads 下载，也可向当地的雷尼绍业务代表索取。

	物品	说明
	A类光栅电缆	OD: 4.7 mm, 28 AWG, 7芯线, 单层屏蔽, 黑色护套 长度选项: 0.5 m, 1 m, 3 m, 6 m, 9 m
	B类光栅电缆	OD: 6.3 mm, 23 AWG, 6芯线 (3 x 双绞线), 单层屏蔽, 绿色护套 长度选项: 0.5 m, 1 m, 3 m, 6 m, 9 m
	D类光栅电缆	铠装电缆: OD 10 mm, 28 AWG, 7芯线 长度选项: 1 m, 3 m, 6 m, 9 m
	B类延长电缆	OD: 6.3 mm, 23 AWG, 6芯线 (3 x 双绞线), 单层屏蔽, 绿色护套 长度选项: 1 m, 3 m, 6 m, 9 m, 15 m, 20 m
	C类延长电缆	OD: 7.8 mm, 2 x 20 AWG (电源), 4 x 23 AWG (信号), 2 x 28 AWG (感应), 单层屏蔽, 绿色护套 提供最长100 m的无端接长度

3.4.1 FORTiS连接器

所有光栅电缆均包含一个定制的FORTiS连接器，可连接至读数头。连接器上套有一个护盖；护盖上带一个一体式线缆夹，可用于辅助线缆布线。

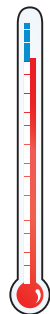


4 存储与使用

重要提示： 请小心处理，避免在开箱与安装时损坏定位面。

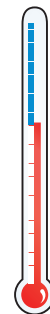
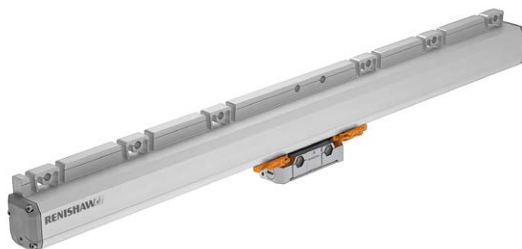
存储温度

-20 °C至+70 °C



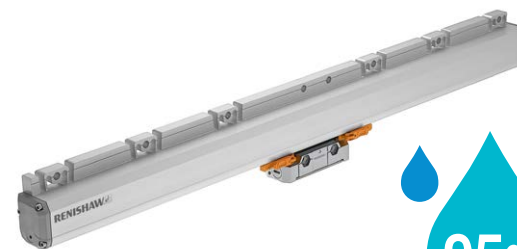
工作温度

0 °C至+50 °C

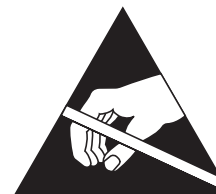
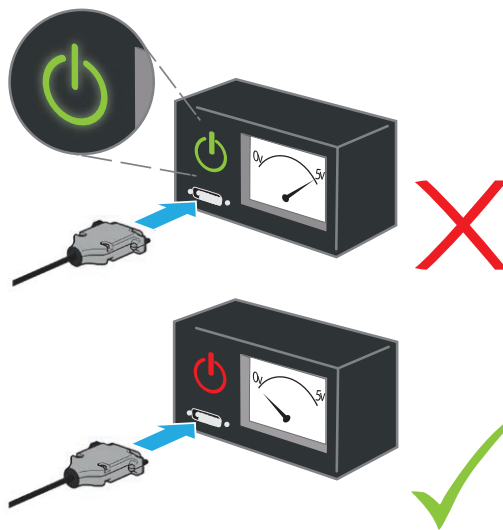
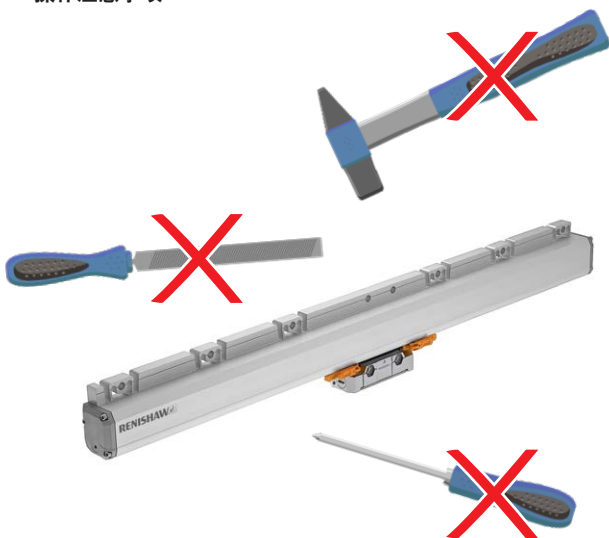


95%相对湿度（非冷凝）

符合IEC 60068-2-78标准



操作注意事项



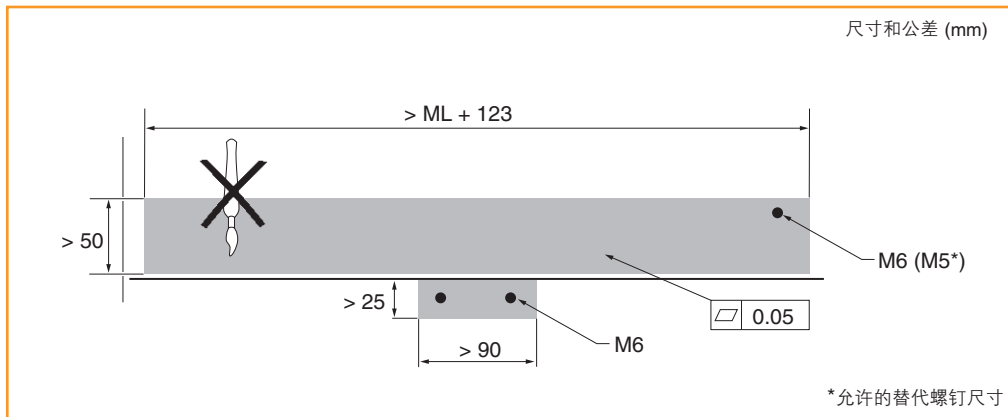
5 安装图

5.1 安装面准备

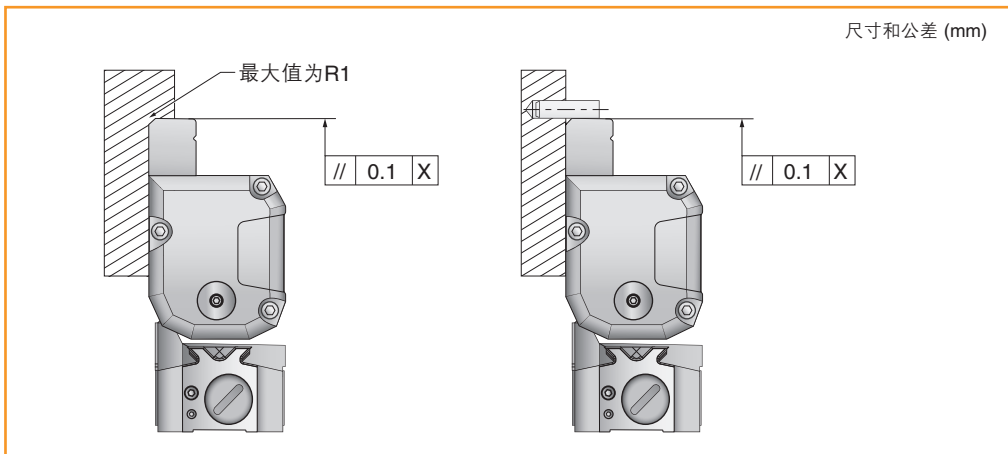
为确保正确操作，应按如下要求准备安装面：

- 表面平面度要求达到 0.05 mm/m
- 表面应无油漆和毛边
- 有关所需安装孔位置，请参见安装图

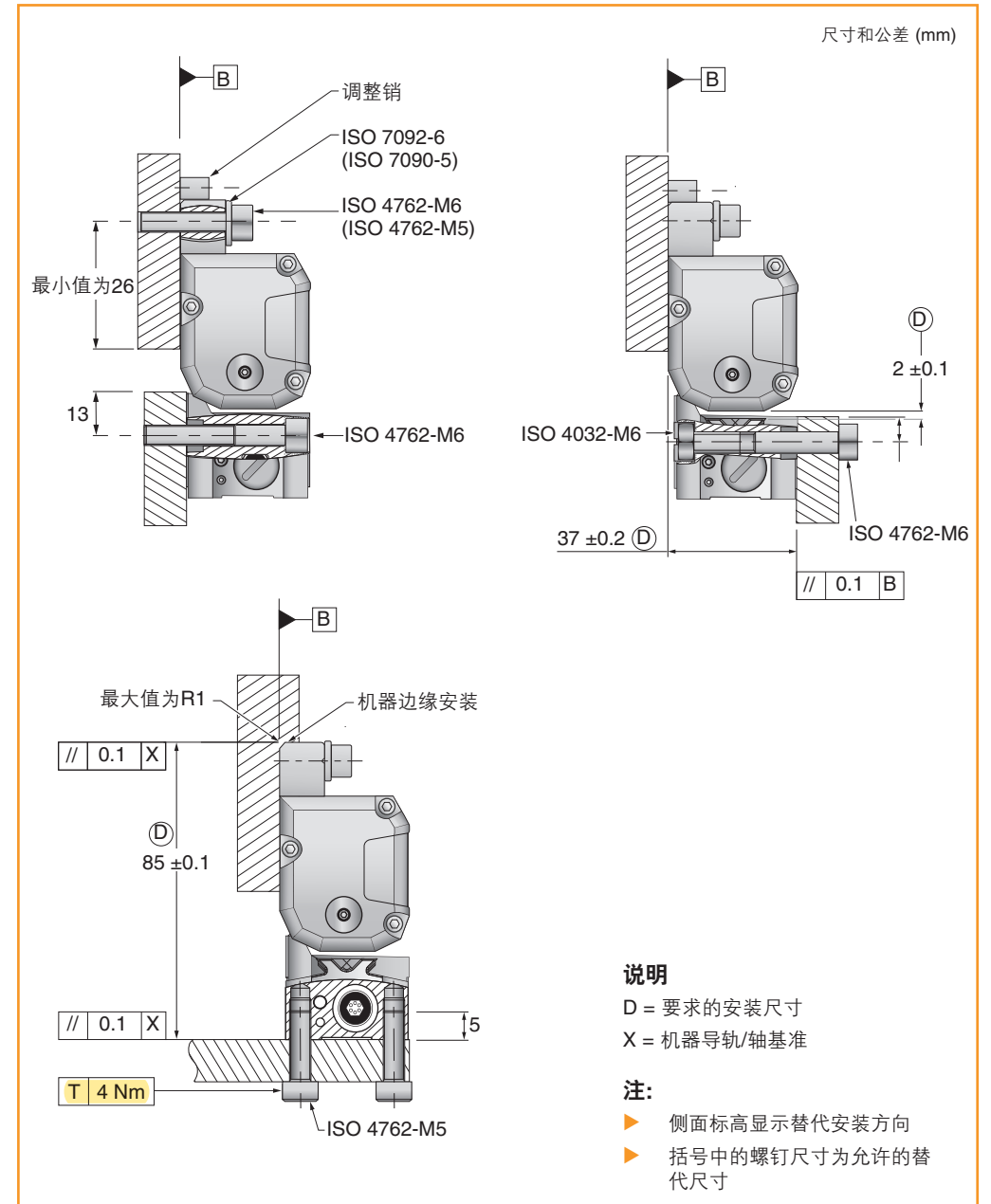
为进一步简化安装过程、节省安装时间，建议事先使用基准边缘或已对准的定位销来调整要安装光栅的机器轴；这有助于定位栅尺壳体的边缘，并确保其与运动轴平行。



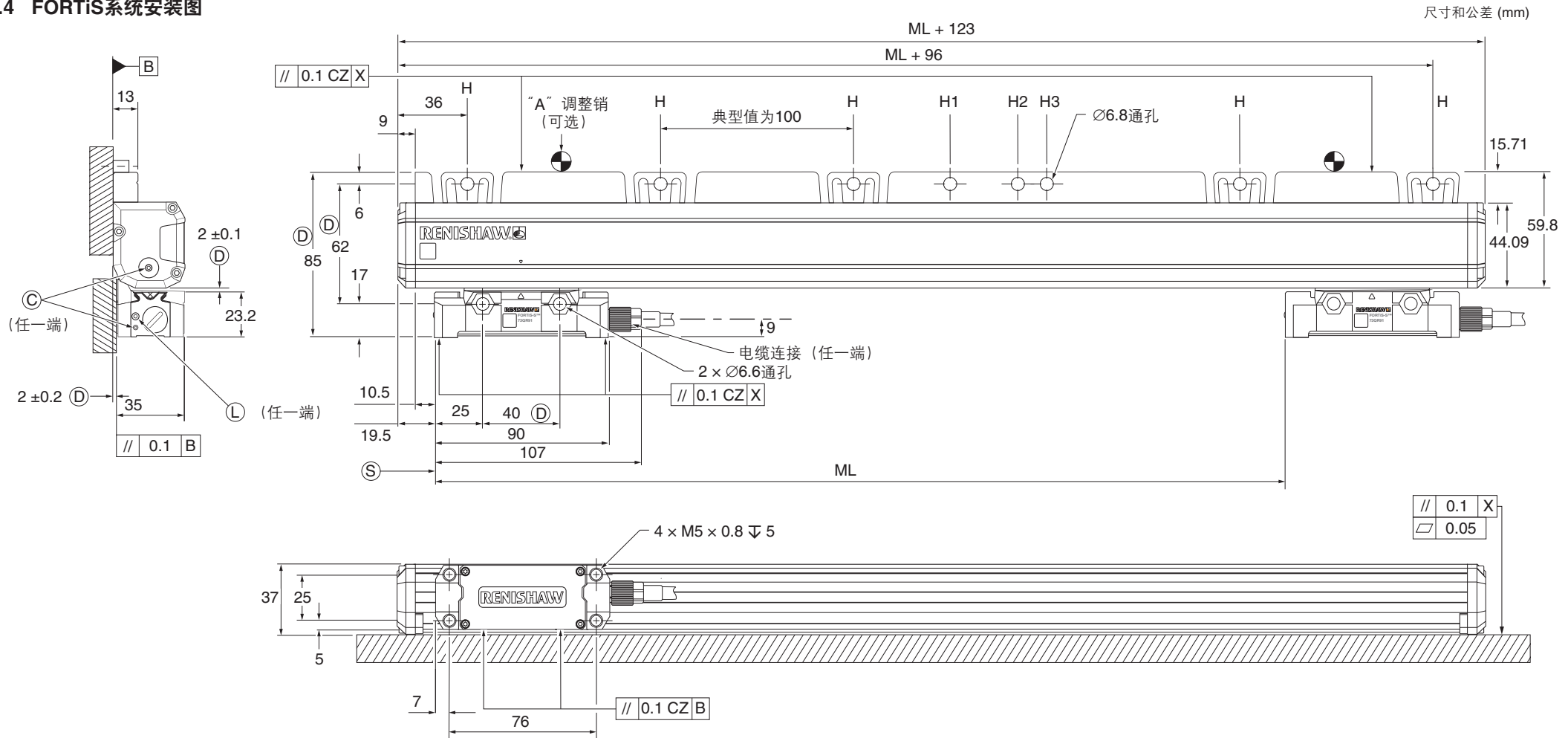
5.2 基准边缘或定位销



5.3 安装方向



5.4 FORTiS系统安装图



说明

A = 建议的栅尺壳体调整销位置 (如需要)

靠近第一个和最后一个挠性孔, 其余调整销每隔300-500 mm分布一个

C = 压缩空气进气口配件

D = 要求的安装尺寸

H = 挠性安装孔

H1 = 固定安装孔 (首选)

H2和H3 = 替代安装孔 (非首选)

L = LED安装指示灯

ML = 测量长度

S = 测量长度的起点

X = 机器导轨/轴基准

5.5 安装孔位置表

测量长度	总长	建议的热基准			非首选热基准*			挠性孔, H 每隔100 mm	
		静力孔H1	静力孔H2	静力孔H3	第一个 挠性孔	缺少的 挠性孔	最后 一个 挠性孔	挠性孔 数量	
140	263	136	171	-	36	136	236	2	
240	363	186	221	236	36	236	336	3	
340	463	236	271	-	36	236	436	4	
440 (如图所示)	563	286	321	336	36	336	536	5	
540	663	336	371	-	36	336	636	6	
640	763	386	421	436	36	436	736	7	
740	863	436	471	-	36	436	836	8	
840	963	486	521	536	36	536	936	9	
940	1063	536	571	-	36	536	1036	10	
1040	1163	586	621	636	36	636	1136	11	
1140	1263	636	671	-	36	636	1236	12	
1240	1363	686	721	736	36	736	1136	13	
1340	1463	736	771	-	36	736	1436	14	
1440	1563	786	821	836	36	836	1563	15	
1540	1663	836	871	-	36	836	1636	16	
1640	1763	886	921	936	36	936	1736	17	
1740	1863	936	971	-	36	936	1836	18	
1840	1963	986	1021	1036	36	1036	1936	19	
2040	2163	1086	1121	1136	36	1136	2136	21	
2240	2363	1186	1221	1236	36	1236	2336	23	
2440	2563	1286	1321	1336	36	1336	2536	25	
2640	2763	1386	1421	1436	36	1436	2736	27	
2840	2963	1486	1521	1536	36	1536	2936	29	
3040	3163	1586	1621	1636	36	1636	3136	31	

* 表中包含非首选热基准孔的目的仅是针对旧款或已停产光栅提供螺栓孔兼容性参考。设计新机器时应仅使用建议的热基准。

6 产品规格

测量标准	具有单码道绝对式编码的雷尼绍不锈钢栅尺	
热膨胀系数 (20 °C时)	10.1 ±0.2 μm/m/°C	
热基准	位于中间位置 (0.5 × 测量长度的光栅位置)	
提供的测量长度 (mm)	140、240、340、440、540、640、740、840、940、1040、1140、1240、1340、1440、1540、1640、1740、1840、2040、2240、2440、2640、2840、3040	
精度等级	高等级: ±3 μm 标准等级: ±5 μm	
分辨率*	0.5 nm、1 nm、1.25 nm、10 nm、12.5 nm、25 nm、50 nm	
电子细分误差 (典型值)	±40 nm	
抖动 (RMS)	10 nm	
绝对位置串行接口	BiSS C, FANUC (α/ai), Mitsubishi, Panasonic, Siemens DRIVE CLiQ (带有外部接口)	
光栅电气连接	定制电缆连接器M12 (出线方向可由客户配置)	
控制器电气连接	8针M12, FANUC 20针, 10针Mitsubishi, 17针M23, 9针D型, 14针LEMO, 散线	
电缆长度	最长100 m (带延长电缆)	
电源	5 V ±10%	最大值为1.25 W (5 V时为250 mA)
		注: 电流消耗数字针对端接的FORTiS系统。雷尼绍光栅系统必须使用符合标准IEC 60950-1 SELV要求的5 V直流电源供电
	纹波	频率达500 kHz时最大200 mVpp

* 相关的精度等级和串行接口, 请参见右侧表格。

LED安装指示灯	信号强度LED指示灯颜色: 极佳: 蓝色 良好: 绿色 满意: 橙色 较差: 红色 无信号: 闪烁红色	
最高速度	4 m/s	
加速度 (读数头相对于栅尺)	沿测量方向 < 200 m/s ²	
移动力 (移动读数头划过密封条所需的最大施加力)	< 5 N	
振动 (55 Hz至2000 Hz)	壳体: < 300 m/s ² , 符合IEC 60068-2-6	读数头: < 300 m/s ² , 符合IEC 60068-2-6
冲击 (11 ms半正弦)	< 300 m/s ² , IEC 60068-2-27	
工作温度	0 °C至50 °C	
防护等级	正确安装后可达到IP53, 使用净化空气功能时可达IP64	
空气净化要求	气源压力 = 光栅处1 bar 在正确的气源压力下, 提供的气源连接配件可将气体流速限制为2 l/min 气源质量: 详情请参见第20页的第8.8节	
重量	0.27 kg + 2.0 kg/m	

每个精度等级和串行接口对应的分辨率 — 标准选项

精度等级	串行接口	分辨率 nm	
		单	双
3 μm	BiSS C, Mitsubishi, Panasonic, Siemens DRIVE-CLiQ	1	
	FANUC		1 / 0.5 10 / 1.25
5 μm	BiSS C, Mitsubishi, Panasonic, Siemens DRIVE-CLiQ	10 50	
	FANUC		50 / 12.5 50 / 25

重要提示: 必须遵守本安装指南所述的正确安装程序方可达到设计规格。如有任何疑问, 请联系当地的雷尼绍业务代表。

7 安装程序 — 栅尺壳体

7.1 密封式直线光栅的异物防护

要达到IP53防护等级，需要按照EN 60529/IEC 60529的规定，安装密封条且远离溅水方向。

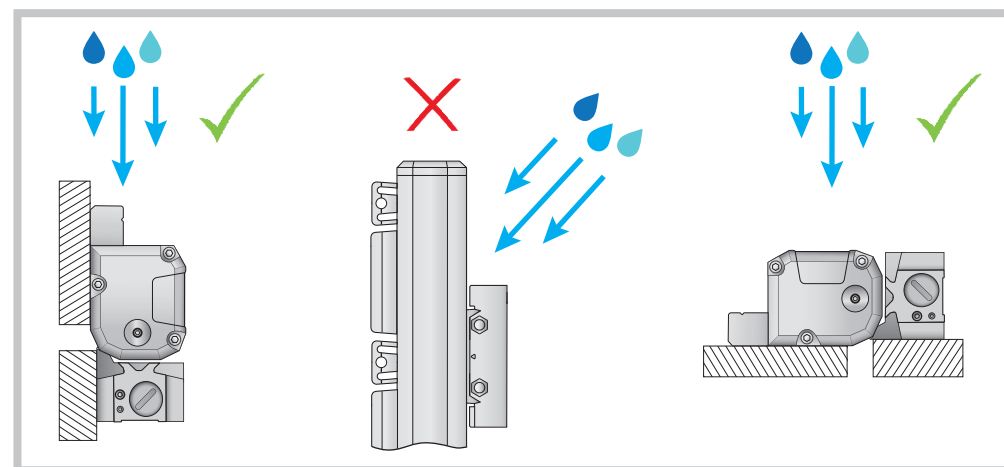
要达到IP64防护等级，请参见第20页的第8.8节。

7.2 安装 — 一般说明

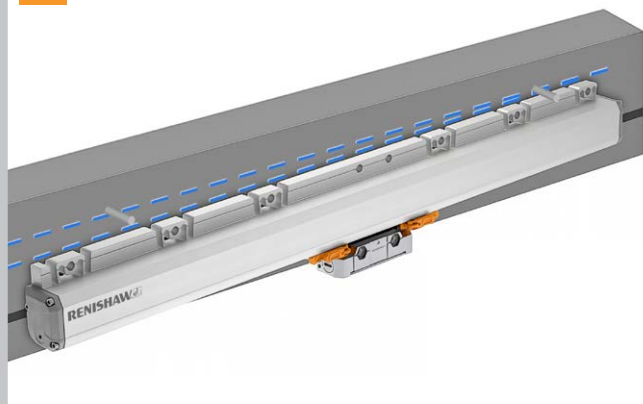
请注意，栅尺壳体的安装与读数头的安装相互独立。为便于参考，图中所示为定位销，但针对基准边缘的安装程序与此完全相同。如果既没有基准边缘，也没有定位销，则安装程序可从对齐栅尺壳体安装孔开始。*

安装前请确保安装面洁净。

*如果没有合适的基准边缘或定位销，则建议使用千分表检查栅尺壳体的平行度，确保其与机器轴保持平行。



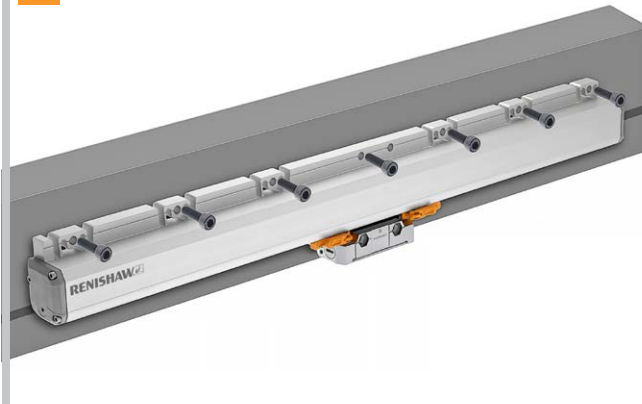
1



将光栅放置在安装面上并紧靠基准边缘/定位销。调整光栅位置，对齐安装孔。

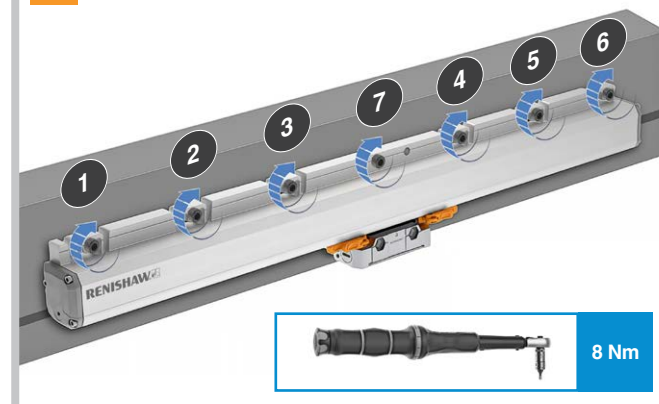
请参见第7页、第5.2节和第5.3节。

2



按照第7页上第5.3节的说明，使用M6螺钉和垫圈将栅尺壳体松弛地装配到安装面上。

3



使用正确的工具，将螺钉拧紧至8 Nm扭矩。

从左至右拧紧所有螺栓。

(图示中的数字为拧紧顺序。)

8 安装程序 — 读数头

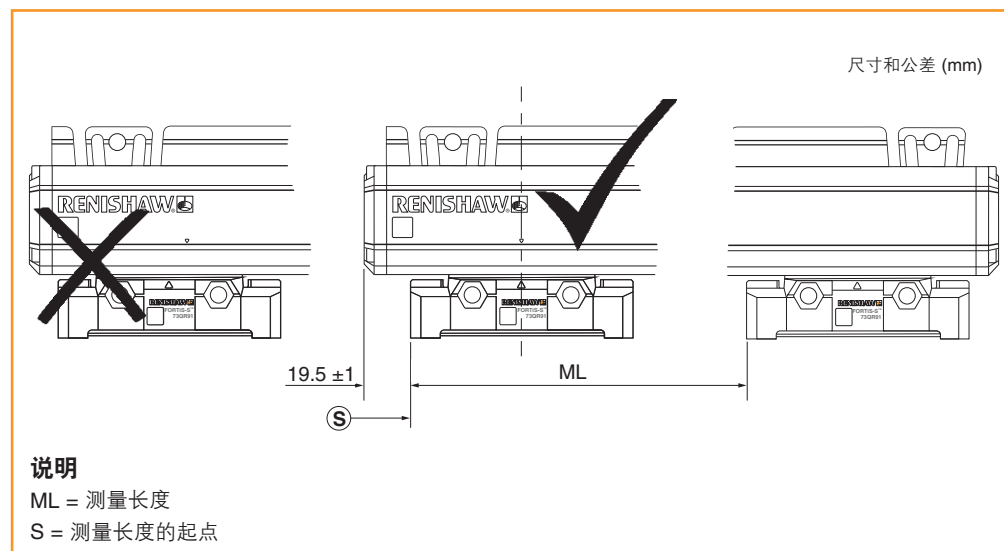
可采用三种不同方式安装读数头，从而确保针对各种机器类型和安装面均可实现简便安装。这些方式详见下文各节的介绍。

请注意，栅尺壳体的安装程序如第11页的第7节所述，并且与所用的读数头安装方式相互独立。

8.1 测量长度

测量长度 (ML) 的起点由栅尺壳体上的三角形标记来标示；读数头上对应的一个箭头应与此三角形标记对齐，以确保读数头工作时不会超出光栅测量长度。

8.2 测量长度的起点

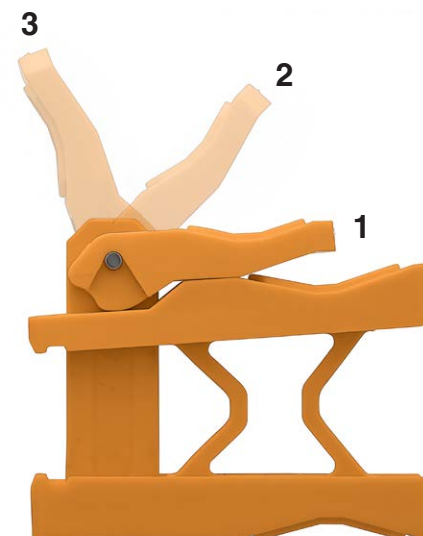


警告：如果未能确保读数头在光栅测量长度内工作，可能会导致碰撞和损坏。

8.3 对齐支架方式

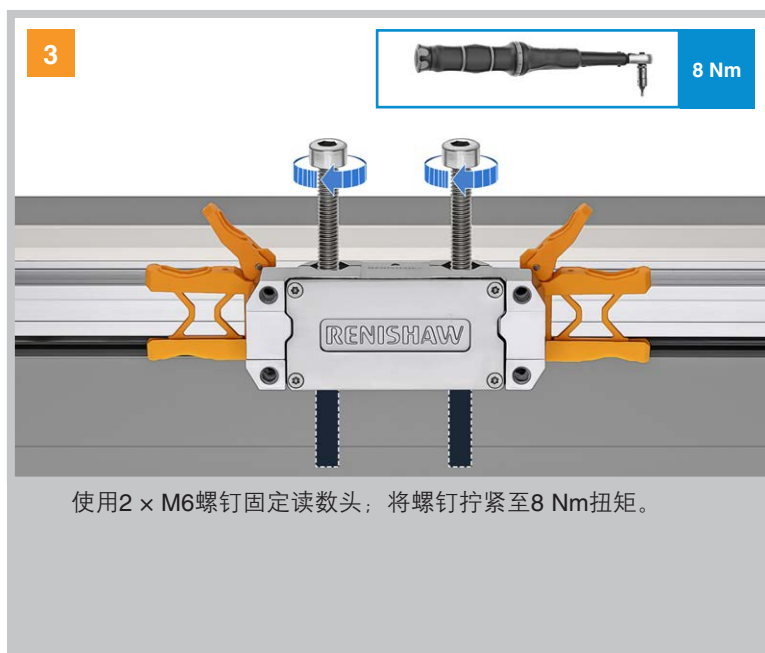
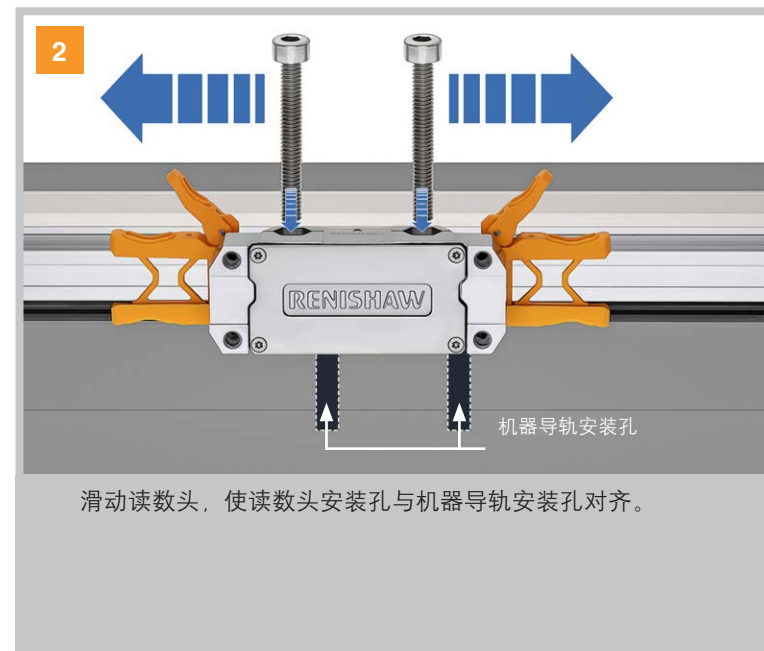
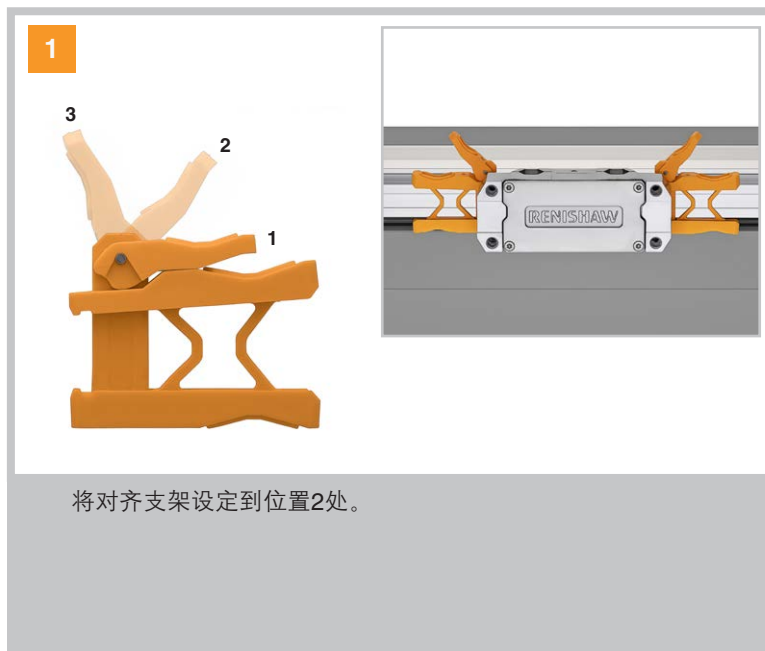
预装的对齐支架可在运输过程中保护和固定读数头，使其不与栅尺壳体发生相对运动。对齐支架还可用于为读数头设定标称安装间隙。

对齐支架有三个不同的操作位置，详见下表。



位置	状态	说明
1	闭合	对齐支架将读数头锁定到栅尺壳体上，以便于运输
2	半开启	读数头可沿栅尺壳体移动以便调准位置，同时可保持最适宜的间隙
3	开启	安装后可从栅尺壳体上取下对齐支架

8.3.1 使用对齐支架方式进行安装

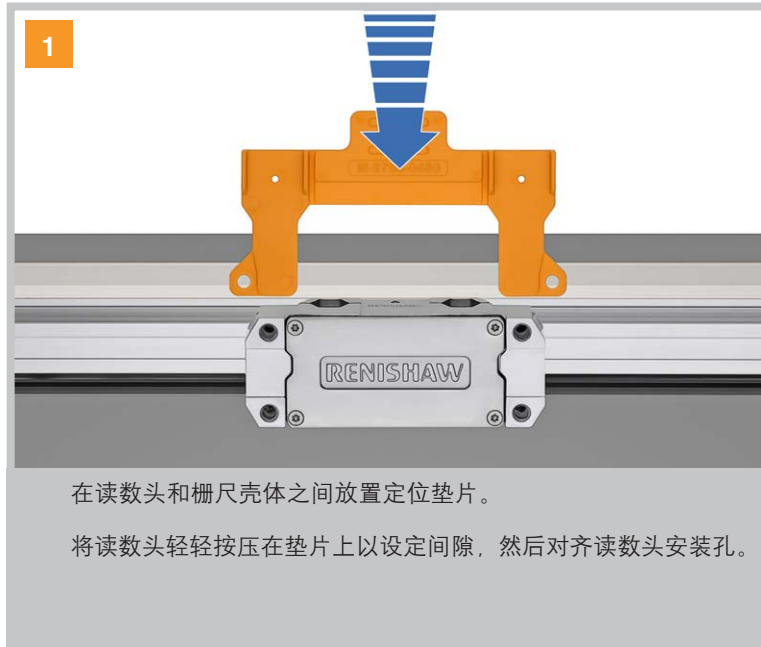


8.4 定位垫片方式

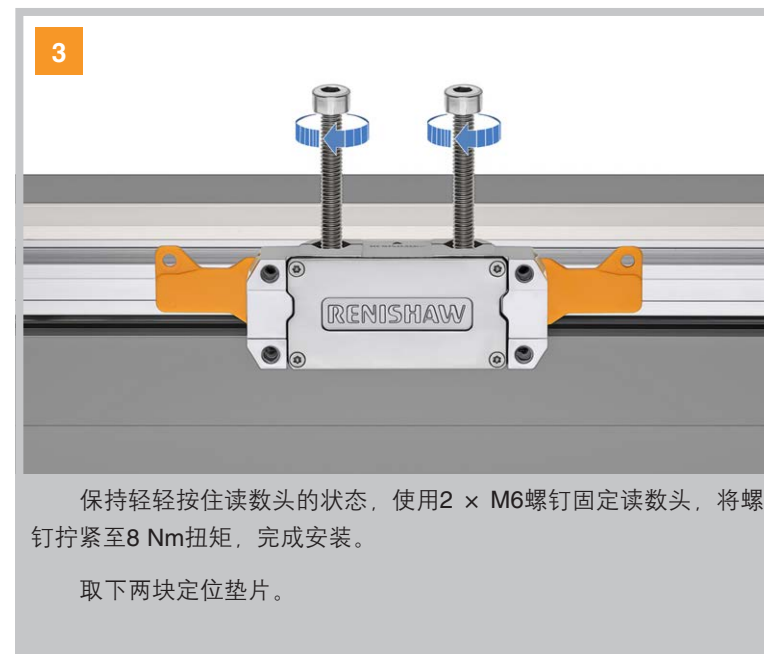
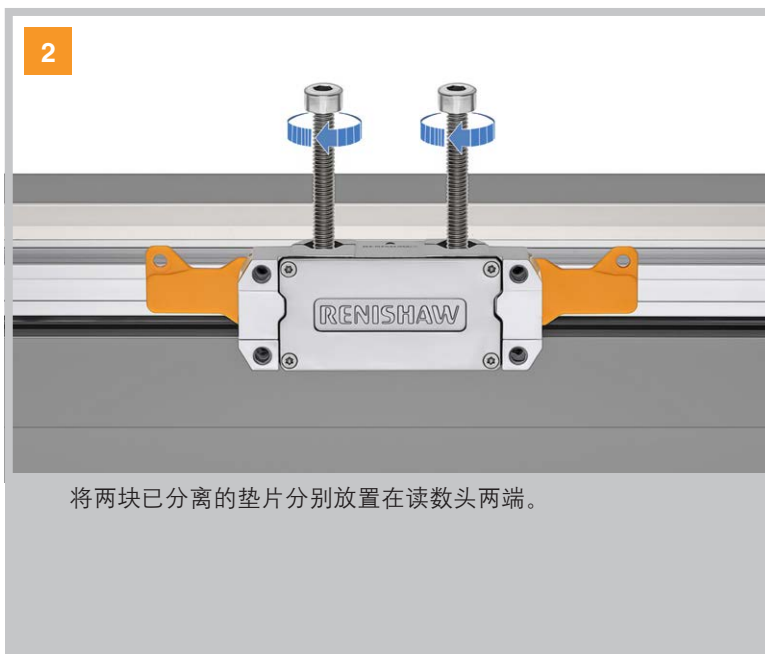
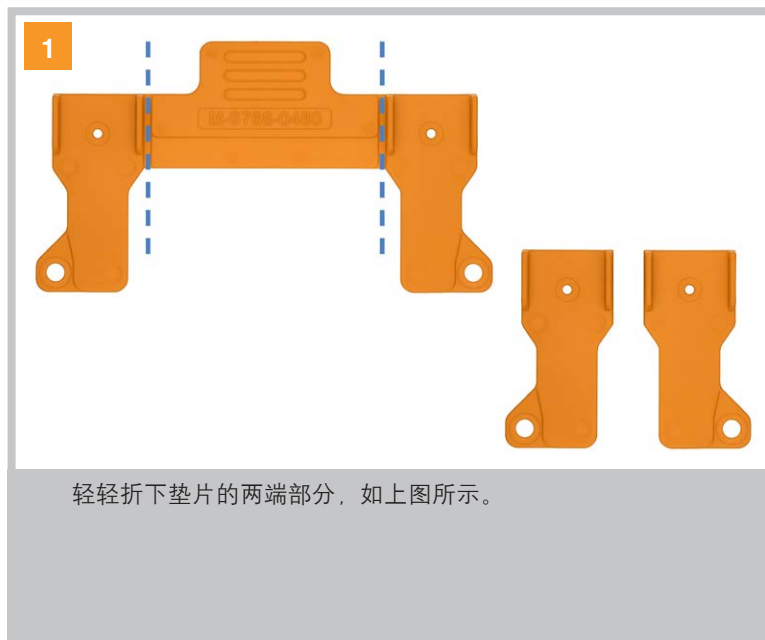
使用此方式时，请在即将开始安装前取下对齐支架（请参见第13页的第8.3.1节）。

如果受安装位置的限制，无法接触到读数头的某一端，则可使用定位垫片来代替对齐支架，以确保读数头相对于栅尺壳体正确定位。垫片可以轻松插入到读数头和栅尺壳体之间。

8.4.1 正向定位垫片安装步骤



8.4.2 侧向定位垫片安装步骤

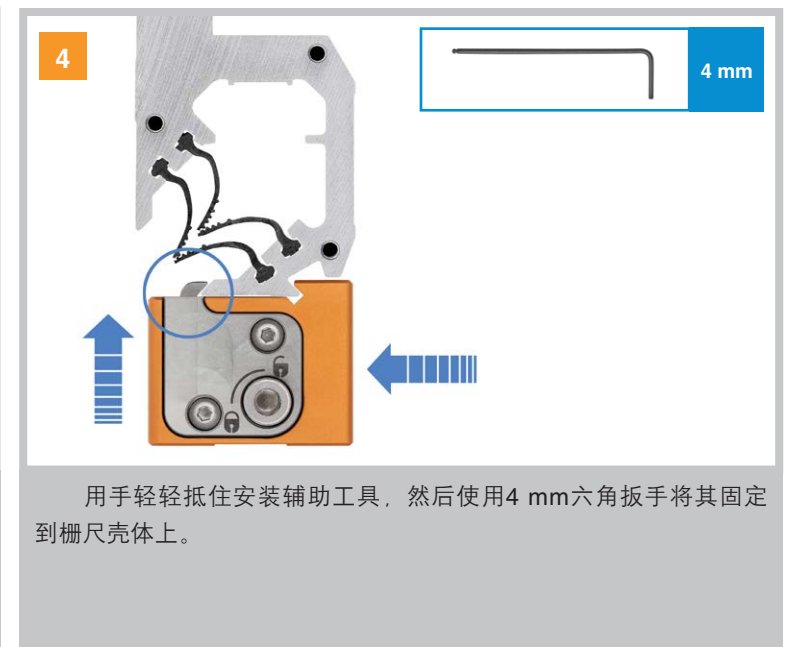
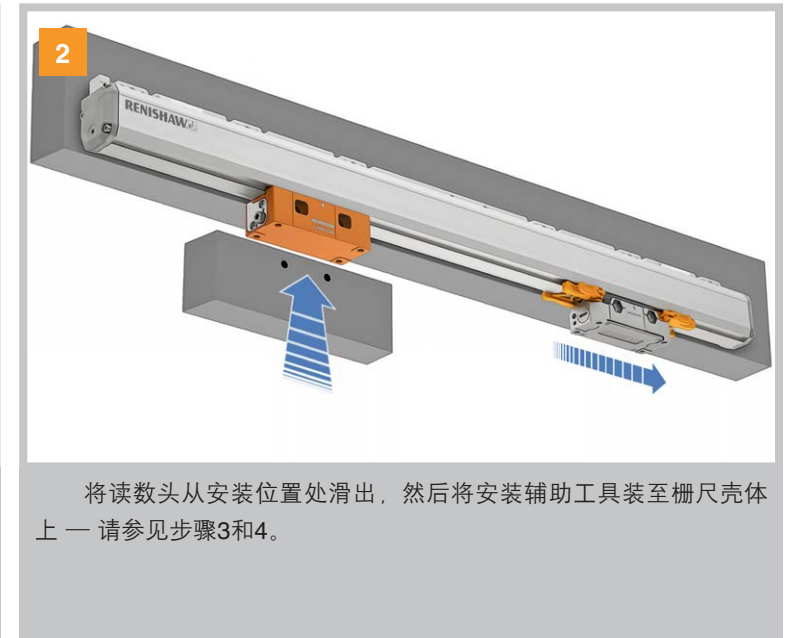


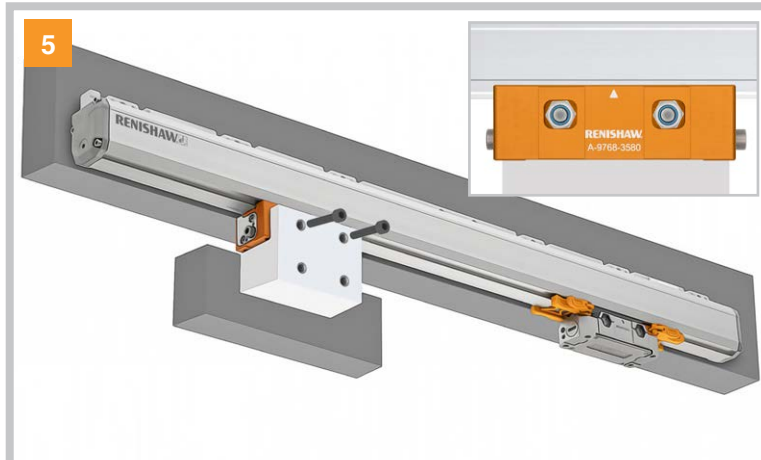
8.5 使用安装辅助工具方式进行安装

使用安装辅助工具进行安装之前请取下对齐支架。

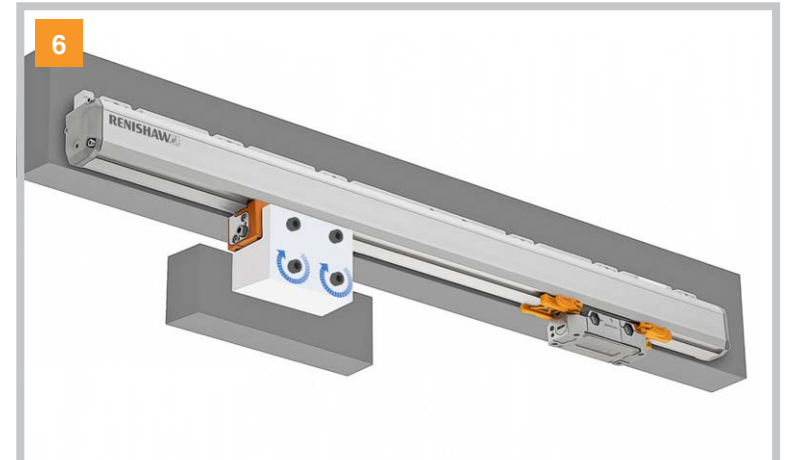
当通过无约束支架将读数头安装到机器导轨时，可使用安装辅助工具将支架精确定位、固定和安装到导轨上。安装辅助工具可牢固地夹紧栅尺壳体，这使得对于任何类型的机器导轨，在安装读数头之前，均可沿水平方向对导轨进行调节并固定到正确位置。

需要37 mm安装辅助工具和4 mm六角扳手。

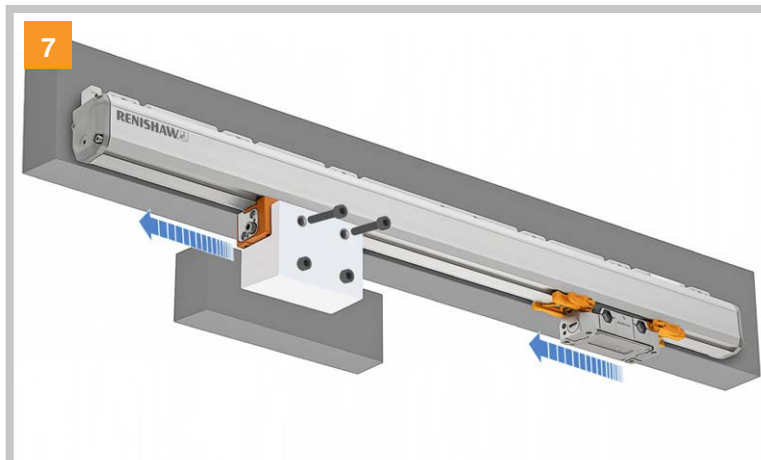




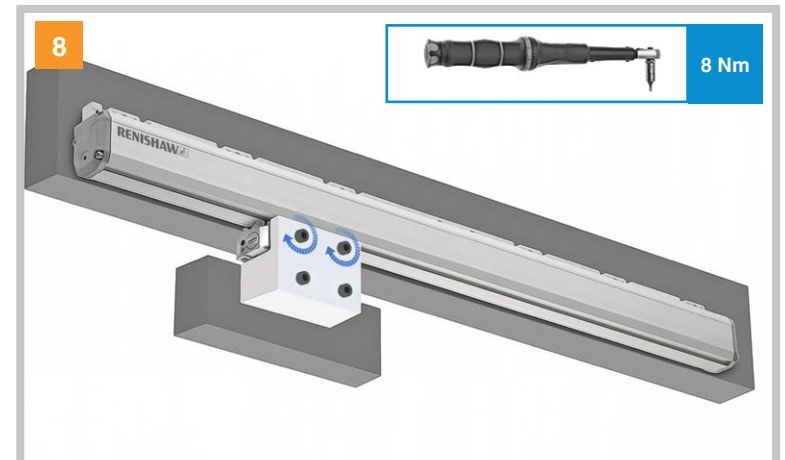
5 将读数头支架与安装辅助工具对齐，然后使用螺钉和螺母进行固定。



6 将轴导轨与读数头支架对齐，然后使用M6螺钉固定。



7 从安装辅助工具上取下螺钉和螺母，将其解锁并从栅尺壳体上取下。



8 将读数头与读数头安装支架对齐，然后使用M6螺钉和螺母固定。
使用正确的工具，将螺钉拧紧至8 Nm扭矩。

8.6 FORTiS电缆连接

为便于电缆布置，FORTiS-S系统有两个电缆接入端口，允许将电缆插入读数头的任意一侧。

注 — 第4步

按图示方法接入连接器后，用手进一步拧紧滚花螺母“A”，以确保连接器和读数头本体间存在适当的接地连接。接地连接的测量电阻值（读数头本体和电缆组件控制器端的屏蔽连接之间）必须小于1欧姆。

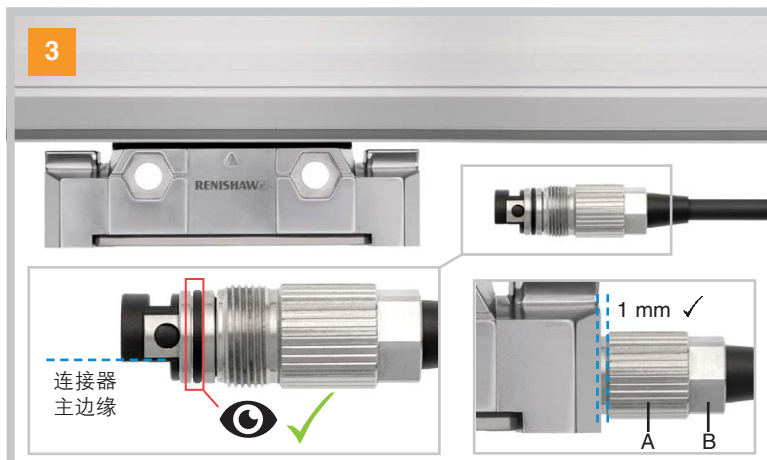


接口螺旋塞。

未使用的电缆接口应装上随附的螺旋塞。



2 × 电缆接口（每侧一个）。



将电缆插入读数头。小心确保正确的连接器方向：连接器主边缘应朝向读数头底部。

完全拧紧后，电缆连接器的夹环与读数头本体应相隔1 mm的距离，如上图所示。

使用滚花螺母“A”将连接器拧入带螺纹的接口内。



使用随附的电缆连接扳手拧紧六角螺母“B”，确保牢固连接光栅电缆。

重要提示：请参阅左侧文字“注 — 第4步”。

8.7 安装验证

作为验证光栅安装是否成功的方法之一，LED安装指示灯可提供光栅信号强度的即时验证，因此可确保光栅的精确调准和安装。

光栅需要接通电源以便LED安装指示灯能够工作；这可通过将合适的电缆插入机器控制器来实现。有关光栅的电源要求，请参见第21页的第9节。

注：如果LED安装指示灯被遮挡，则可使用适合绝对式光栅的高级诊断工具 (ADTa-100) 来获取信号强度。

状态LED指示灯	说明	所需操作
 蓝灯	信号电平最佳	无需调整
 绿灯	信号电平良好	无需调整
 橙灯	信号电平可接受	确保栅尺壳体与机器运动轴平行 (请参见第7页的第5节)，然后调整读数头，使信号强度在整个轴行程上均达到最大，即实现LED指示灯为绿灯或蓝灯
 红灯	信号电平不可接受	
 红灯闪烁	无法确定位置	由于存在污染或安装不当，读数头无法获取栅尺读数 注： LED指示灯闪烁表示栅尺读数错误。为某些串行接口锁存闪烁状态。切断电源使其复位。

8.8 气源

如果在FORTiS光栅系统工作时接入额外的压缩气源，则可将FORTiS的防护等级从IP53提升至IP64。如果使用净化空气功能，则光栅进气口处的气源必须满足下表所示的压力和清洁度标准。

气源清洁度要求		
气源压力	1 bar（光栅进气口处的压力；进气接口内集成有节流阀，可确保流经光栅的空气维持2 l/min的正确流量）	
气源质量	颗粒尺寸	每m ³ 颗粒数
	0.1 μm至0.5 μm	≤ 20 000
	0.5 μm至1.0 μm	≤ 400
	1.0 μm至5.0 μm	≤ 10
最大压力露点	ISO 8573-1 4类（3 °C时的压力露点）	
总含油量	ISO 8573-1 1类（最大含油浓度：0.01 mg/m ³ ）	

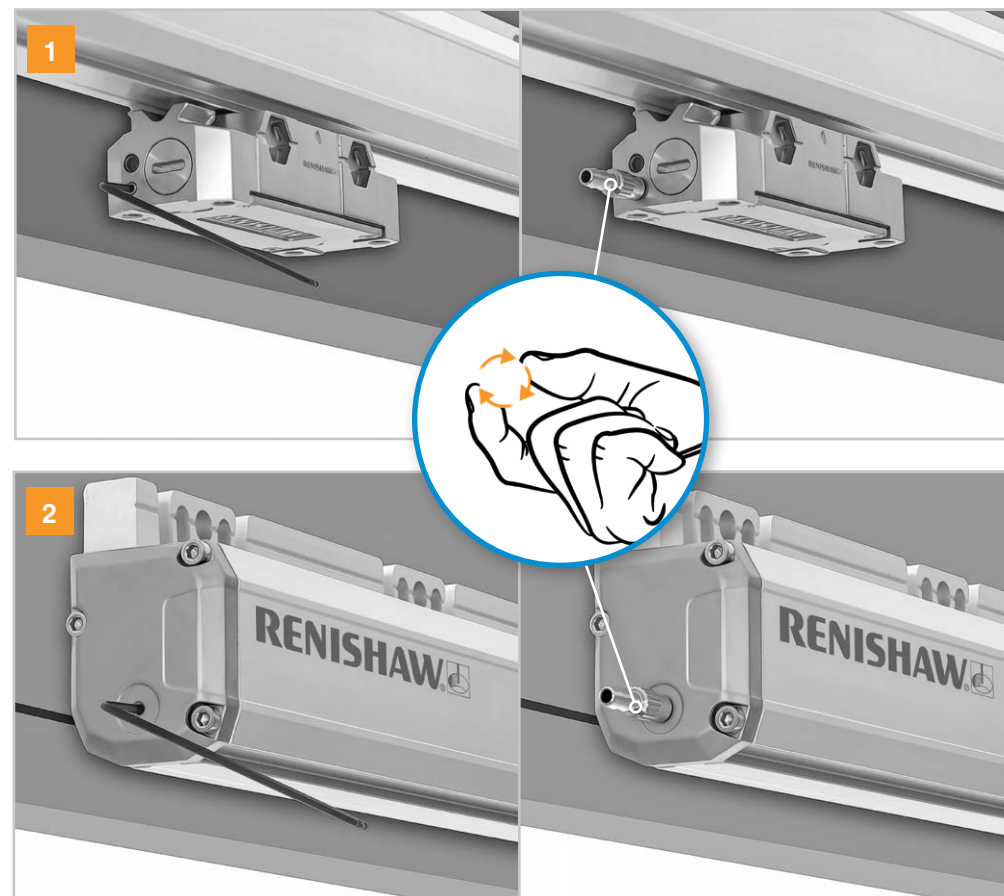
根据机器配置和轴运动情况，栅尺壳体或读数头均有可能随机器导轨运动，因此建议将净化气源连接到二者中不随导轨运动的部件上，以使安装更为简便。

读数头两侧以及栅尺壳体的两个端盖上均有进气口。使用4 mm管径的合适进气软管。

如需了解兼容的气源零部件的更多信息，请参阅《FORTiS光栅配用的空气过滤系统规格手册》（雷尼绍文档编号：L-9517-9986）。

警告：仅取下要连接净化气源位置处的堵塞头，否则会影响密封严密性。

拆卸进气口堵塞头并安装气源连接配件至读数头 (1) 或栅尺壳体端盖 (2)。用手拧紧（最大0.3 Nm）。



9 电气连接

9.1 电气准备

要正确安装系统，需要首先为FORTiS读数头通电。

- 读数头滑架处要求的输入电压：5 Vdc \pm 5%。
- 工作电流：250 mA。
- 5 V 时的工作功率：1.25 W。

系统必须按照图中要求接地。

9.2 FORTiS接地和屏蔽

注：在Siemens DRIVE-CLiQ系统上，读数头电缆与延长电缆将通过A-9796-0575接口对接在一起。

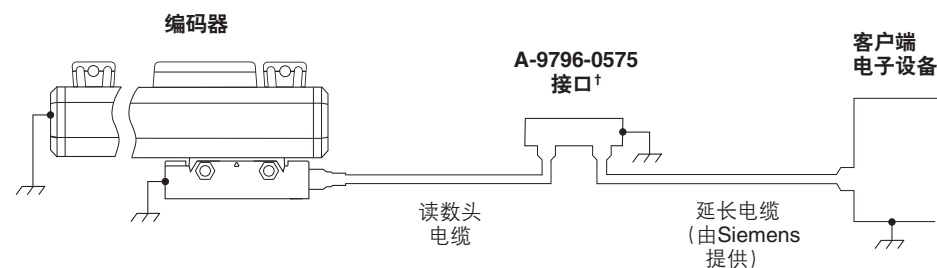
重要提示：屏蔽必须连接到设备地线上（励磁接地）。

重要提示：如果使用散线型号或者改造或更换连接器，客户必须确保连接器的两根0 V芯线（白色和绿色）连接到设备的0 V线上。在这种情况下，还应小心确保在整个电缆长度上，0 V芯线和地线始终彼此正确绝缘。

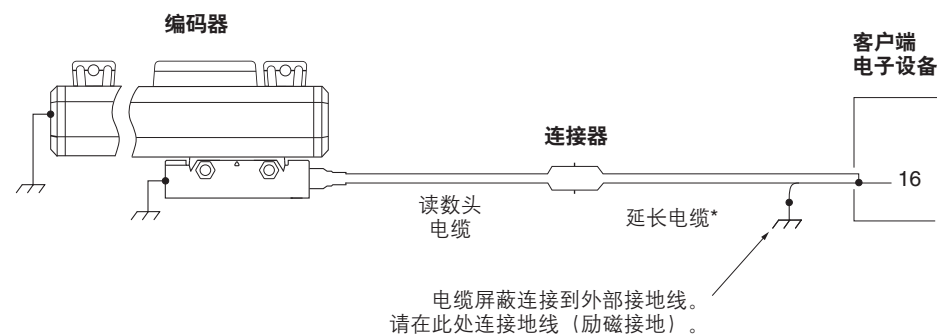
1) 标准布置



2) 适合Siemens DRIVE-CLiQ型号的布置



3) 当为FANUC配用20针Honda连接器（塑性体）时的布置



* 有关最长延长电缆长度，请咨询当地的雷尼绍业务代表。

† 详情请参见第29页。

10 电缆和串行接口

如需了解FORTiS光栅系列产品所用电缆的更多信息, 请参阅《FORTiS绝对式光栅电缆规格手册》(雷尼绍文档编号: L-9517-0075)。这些资料可从我们的网站 www.renishaw.com.cn/fortisdownloads 下载, 也可向当地的雷尼绍业务代表索取。

10.1 通用规格

读数头电缆	A类	Ø4.7 mm, 28 AWG, 7芯线, 单层屏蔽, 黑色护套 弯曲半径为20 mm时, 挠曲寿命 > 20 × 10 ⁶ 次循环 最小静态弯曲半径 (内部半径): 15 mm
	B类	OD: 6.3 mm, 23 AWG, 6芯线 (3 × 双绞线), 单层屏蔽, 绿色护套 弯曲半径为75 mm时, 挠曲寿命 > 20 × 10 ⁶ 次循环 最小静态弯曲半径 (内部半径): 31.5 mm
	D类	铠装电缆: OD 10 mm, 28 AWG, 7芯线 弯曲半径为100 mm时, 挠曲寿命 > 20 × 10 ⁶ 次循环 最小静态弯曲半径 (内部半径): 35 mm
延长电缆 (如适用)	B类	OD: 6.3 mm, 23 AWG, 6芯线 (3 × 双绞线), 单层屏蔽, 绿色护套 弯曲半径为75 mm时, 挠曲寿命 > 20 × 10 ⁶ 次循环
	C类	OD: 7.8 mm, 2 × 20 AWG (电源), 4 × 23 AWG (信号), 2 × 28 AWG (感应), 单层屏蔽, 绿色护套 弯曲半径为75 mm时, 挠曲寿命 > 20 × 10 ⁶ 次循环 最小静态弯曲半径 (内部半径): 58 mm

小心: FORTiS光栅系统的设计符合相关的EMC标准, 但必须正确集成, 以符合EMC标准。注意屏蔽的接法尤其关键。

10.2 允许电缆长度

对于FORTiS系列封闭式直线光栅, 下文的表格列出了各种电缆与延长电缆组合的允许长度。对于较长的延长电缆长度, 则需使用较短的读数头电缆。这些长度信息对于所有串行接口和连接器类型均有效。在最差情况下, 可接受的最低电源电压为4.75 Vdc。

B类延长电缆

			延长电缆长度 (m)							
			1	3	6	9	12	15	20	
读数头电缆 长度 (m)	A类	0.5	✓	✓	✓	✓	✓	✓	✓	✓
		1	✓	✓	✓	✓	✓	✓	✓	✓
		3	✓	✓	✓	✓	✓	✓	✓	✗
		6	✓	✓	✓	✓	✗	✗	✗	✗
		9	✗	✗	✗	✗	✗	✗	✗	✗
	B类	0.5	✓	✓	✓	✓	✓	✓	✓	✓
		1	✓	✓	✓	✓	✓	✓	✓	✓
		3	✓	✓	✓	✓	✓	✓	✓	✓
		6	✓	✓	✓	✓	✓	✓	✓	✓
		9	✓	✓	✓	✓	✓	✓	✓	✗
	D类 (铠装)	1	✓	✓	✓	✓	✓	✓	✓	✓
		3	✓	✓	✓	✓	✓	✓	✓	✗
6		✓	✓	✓	✓	✗	✗	✗	✗	
9		✗	✗	✗	✗	✗	✗	✗	✗	

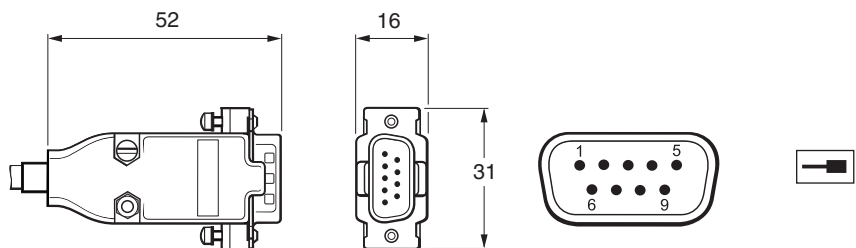
C类延长电缆

		最大延长电缆长度 (m)	
读数头电缆 长度 (m)	A类	0.5	55
		1	51
		3	38
		6	20
		9	1
	B类	0.5	56
		1	55
		3	51
		6	45
		9	39

10.3 BiSS C串行接口

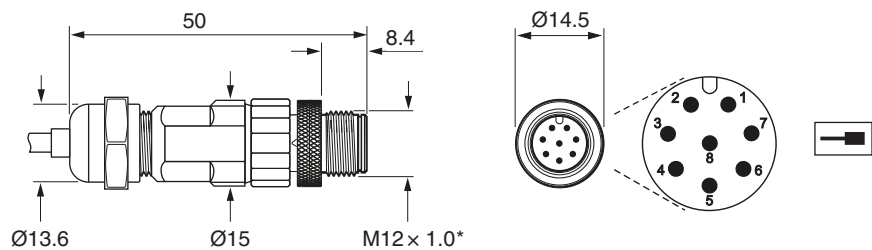
控制器连接器

9针D型插头



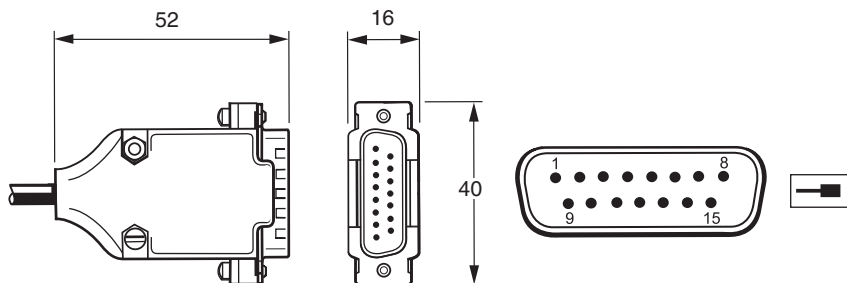
尺寸 (mm)

8针M12型插头



*建议的拧紧扭矩为4 Nm。

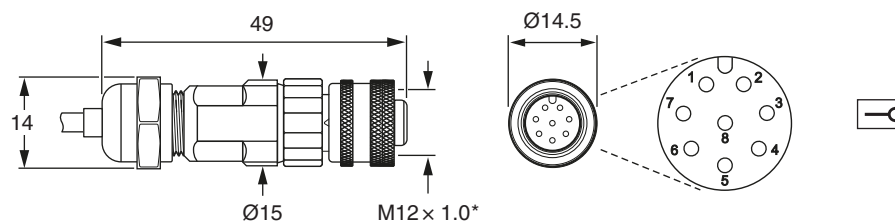
15针D型插头



同轴连接器

尺寸 (mm)

8针M12型插槽



*建议的拧紧扭矩为4 Nm。

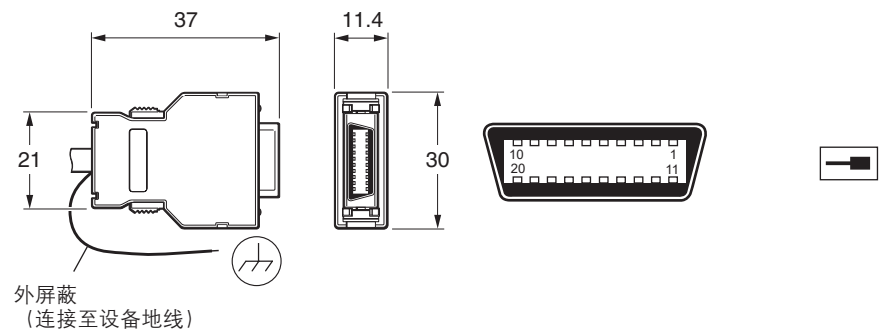
输出信号

功能	信号	散线颜色 (F)	输出引脚		
			9针D型 (A)	8针M12型 (S)	15针D型 (D)
电源	5 V	褐	4, 5	2	4, 12
	0 V	白	8, 9	5, 8	2, 10
串行接口	MA+	紫	2	3	8
	MA-	黄	3	4	15
	SLO+	灰	6	7	5
	SLO-	粉	7	6	13
屏蔽	屏蔽	屏蔽	壳体	壳体	壳体

10.4 FANUC串行接口

控制器连接器

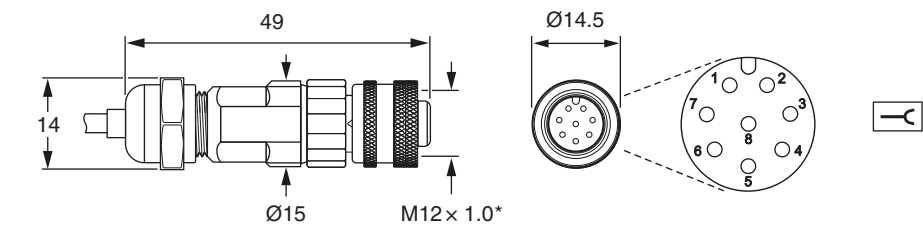
20针插头



尺寸 (mm)

同轴连接器

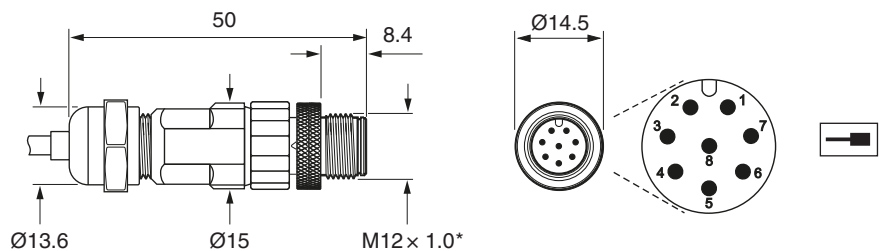
8针M12型插槽



尺寸 (mm)

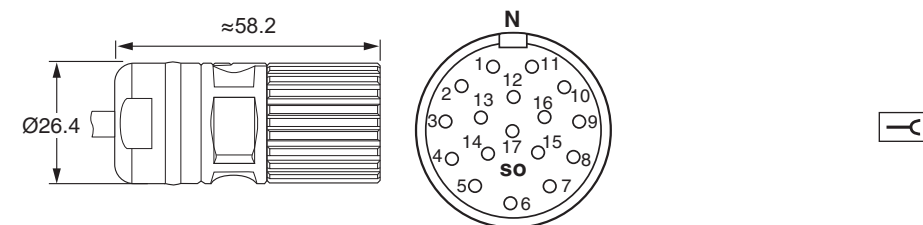
*建议的拧紧扭矩为4 Nm。

8针M12型插头

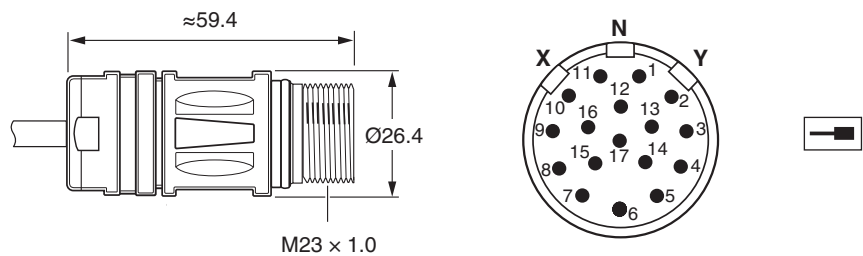


*建议的拧紧扭矩为4 Nm。

17针M23型插槽



17针M23型插头



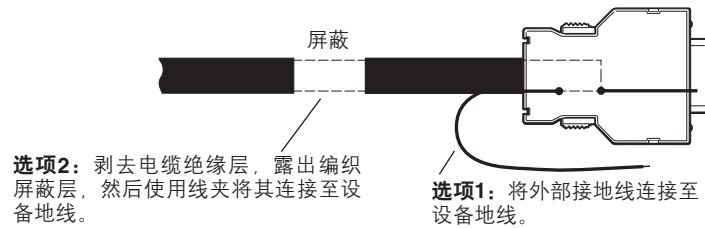
输出信号

功能	信号		散线颜色 (F)	输出针脚			
	FANUC α	FANUC αi		20针插头 (H)	8针M12型 (S)	8针M12型 (T)	17针M23型 (C)
电源	5 V	5 V	褐	9, 20	2	8	1, 7
	0 V	0 V	白	12, 14	5, 8	5	4, 10
串行接口	REQ+	REQ+ / SD+	紫	5	3	7	8
	REQ-	REQ- / SD-	黄	6	4	6	9
	SD+	请勿连接	灰	1	7	3	14
	SD-		粉	2	6	4	17
屏蔽	屏蔽	屏蔽	电缆编织层	16, 外部	壳体	壳体	壳体

将电缆屏蔽层连接至H终端

⚠ 以下布置方式仅适用于FANUC型号。

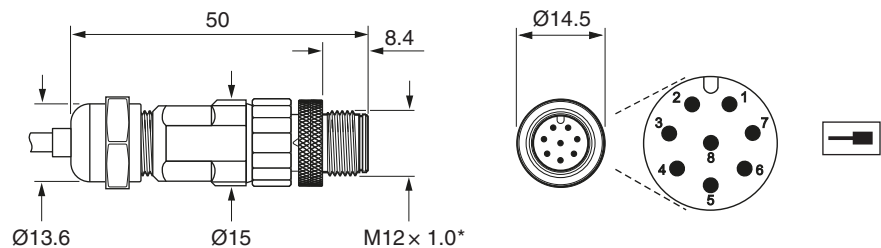
在供货时, 电缆的屏蔽层已连接至连接器内的针脚16, 这是FANUC设备的连接要求。屏蔽层还必须连接至设备地线; 可以使用提供的外部接地线, 或者可以剥去电缆绝缘层, 露出屏蔽层, 然后使用线夹将其连接至设备地线。



10.5 Mitsubishi串行接口

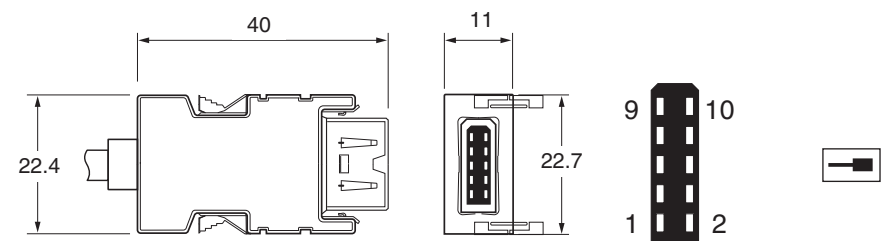
控制器连接器

8针M12型插头



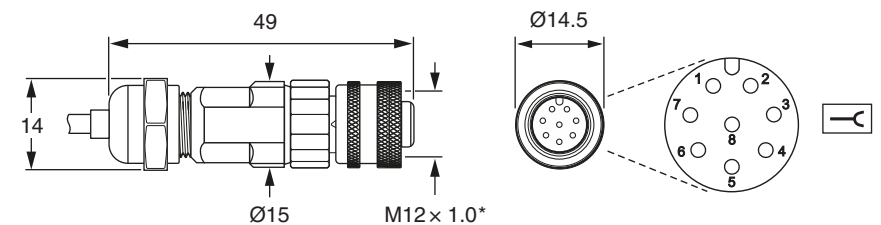
*建议的拧紧扭矩为4 Nm。

10针3M型插头



同轴连接器

8针M12型插槽



*建议的拧紧扭矩为4 Nm。

尺寸 (mm)

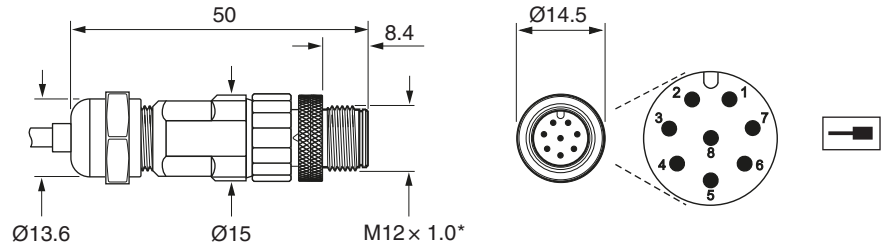
输出信号

功能	信号	散线颜色 (F)	输出引脚		
			10针3M型 (P)	8针M12型 (S)	8针M12型 (T)
电源	5 V	褐	1	2	8
	0 V	白	2	5, 8	5
串行接口	MR	紫	3	3	7
	MRR	黄	4	4	6
	MD	灰	7	7	3
	MDR	粉	8	6	4
屏蔽	屏蔽	屏蔽	壳体	壳体	壳体

10.6 Panasonic串行接口

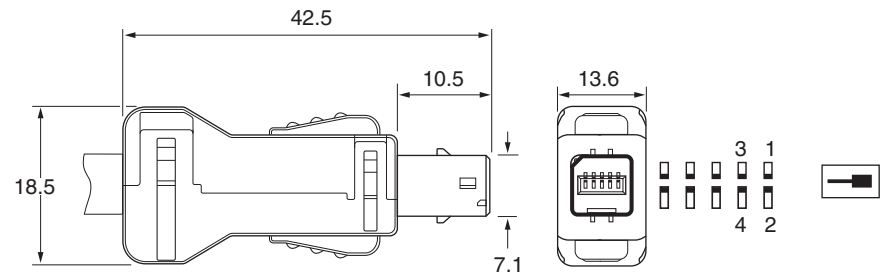
控制器连接器

8针M12型插头



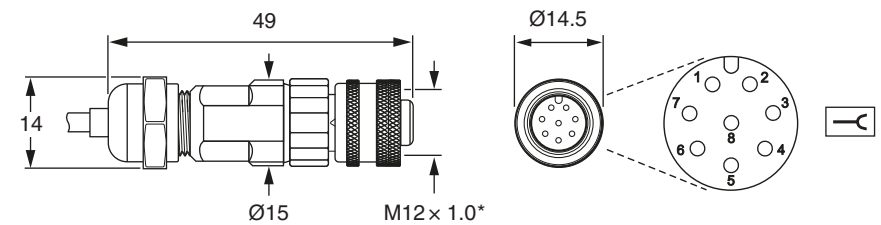
*建议的拧紧扭矩为4 Nm。

10针JST型插头



同轴连接器

8针M12型插槽



*建议的拧紧扭矩为4 Nm。

尺寸 (mm)

输出信号

功能	信号	散线颜色 (F)	输出引脚	
			8针M12型 (S)	10针JST型 (J)
电源	5 V	褐	2	1
	0 V	白	5, 8	2
		绿		-
串行接口	PS	紫	3	3
	$\overline{\text{PS}}$	黄	4	4
保留	请勿连接	灰	7	-
		粉	6	-
屏蔽	屏蔽	屏蔽	壳体	壳体

10.7 Siemens串行接口

包含在仅适用于Siemens的FORTiS型号中。

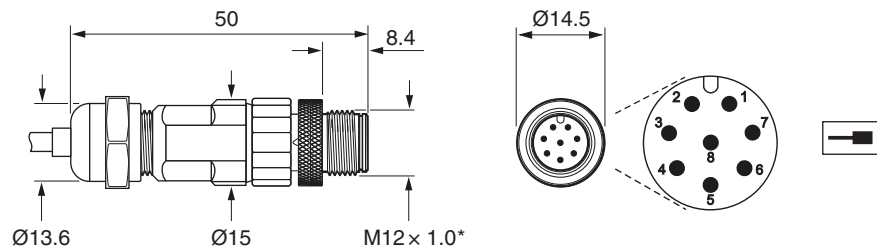
DRIVE-CLiQ接口连接器

电源	24 V	最大值为1.8 W (24 V时为75 mA) , 按照DRIVE-CLiQ规格为24 V。 24 V电源由DRIVE-CLiQ网络提供
	纹波	频率达500 kHz时最大200 mVpp
最大电缆总长	读数头至DRIVE-CLiQ接口为9 m (有关从接口至控制器的最大电缆长度, 请参阅Siemens DRIVE-CLiQ规格手册) 从FORTiS DRIVE-CLiQ接口到控制器的延长电缆应直接向Siemens采购	
连接器拧紧扭矩	M12 – 4 Nm	

控制器连接器

尺寸 (mm)

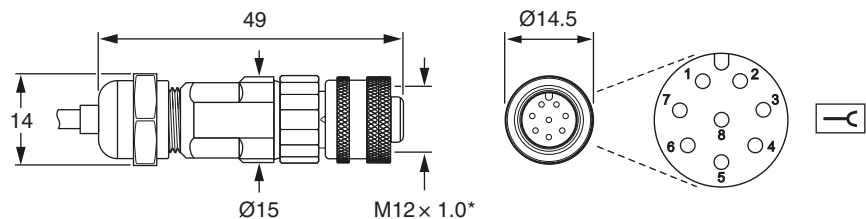
8针M12型插头



*建议的拧紧扭矩为4 Nm。

同轴连接器

8针M12型插槽



*建议的拧紧扭矩为4 Nm。

输出信号

功能	信号	电线颜色	输出针脚
			8针M12型(S)
电源	5 V	褐	2
	0 V	白	5, 8
串行接口	A+	紫	3
	A-	黄	4
保留	请勿连接	灰	7
		粉	6
屏蔽	屏蔽	屏蔽	壳体

Siemens DRIVE-CLiQ串行接口

RDY LED指示灯功能

颜色	状态	说明
—	熄灭	电源未接通或在允许公差范围之外
绿色	常亮	组件准备就绪可以工作，正在进行周期性DRIVE-CLiQ通信
橙色	常亮	正在建立DRIVE-CLiQ通信
红色	常亮	此组件中至少存在一个故障 注： 无论是否已重新配置对应的信息，LED指示灯都将激活
绿色/橙色或红色/橙色	闪烁	已激活通过LED指示灯的组件识别 (p0144) 注： 当通过p0144=1激活组件识别时，两个选项均取决于LED指示灯状态

状态LED指示灯功能

状态LED指示灯将显示读数头LED安装指示灯所示的读数头安装状态；详情请参见第19页的第8.7节。

Siemens DRIVE-CLiQ接口输出

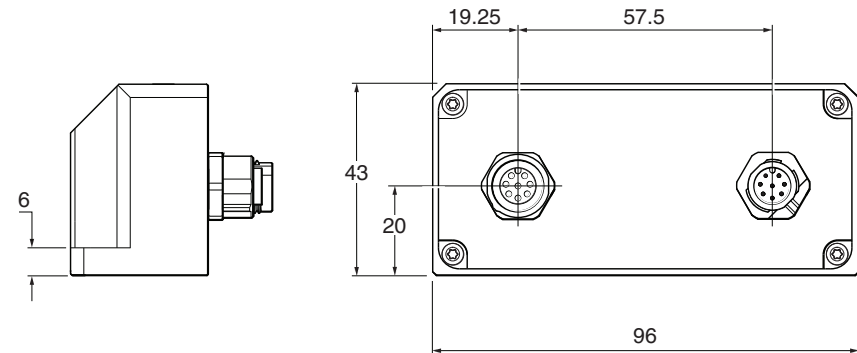
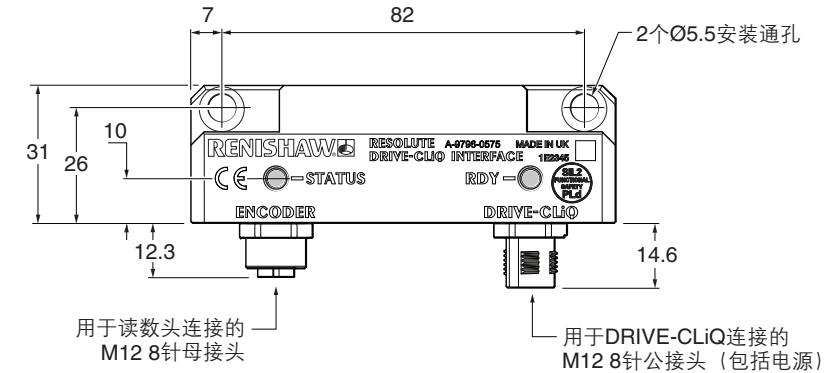
功能	信号	输出针脚 M12
电源	24 V	1
	0 V	5
DRIVE-CLiQ串行接口	RX+	3
	RX-	4
	TX+	7
	TX-	6
屏蔽	屏蔽	壳体

Siemens DRIVE-CLiQ接口安装图

单读数头 (A-9796-0575)



尺寸 (mm)



雷尼绍（上海）贸易有限公司

中国上海市静安区江场三路288号
18幢楼1楼
200436

T +86 21 6180 6416

F +86 21 6180 6418

E shanghai@renishaw.com

www.renishaw.com.cn

雷尼绍 **RENISHAW** 
apply innovation™



扫描关注雷尼绍官方微信

如需查询全球联系方式，请访问 www.renishaw.com.cn/contact

Renishaw plc。在英格兰和威尔士注册。公司编号：1106260。
注册办公地：New Mills, Wotton-under-Edge, Glos, GL12 8JR, UK。

文档编号：M-9768-9863-02-C
发布：2021.12